



ATENDIMENTO AO CONSUMIDOR  
0800 0 16 02 11  
[www.lorenzetti.com.br](http://www.lorenzetti.com.br)

**LORENZETTI**

Lorenzetti S.A. Indústrias Brasileiras Eletrometalúrgicas  
Av. Presidente Wilson, 1230 - CEP 03107-901  
Mooca - São Paulo - SP - Fabricado no Brasil  
C.N.P.J. 61.413.282/0001-43

392793 REV. D

**Purificador de Água**

*Naturalis*



**Manual de instruções  
de instalação e garantia**

**LORENZETTI**

## 13- POSSÍVEIS OCORRÊNCIAS E RESPECTIVAS SOLUÇÕES

Observe o quadro abaixo antes de solicitar a Assistência Técnica Lorenzetti

OCORRÊNCIA	CAUSA PROVÁVEL	SOLUÇÃO
Não passa água pelo produto	Registro geral de água fechado	Abrir o registro
	Tubulação obstruída	Abra seu produto retirando a capa e verifique a extensão de todas as mangueiras de seu aparelho verificando se não existem estrangulamentos por dobra da mangueira.
Diminuição da vazão de água	Esgotada a vida útil do Refil RF-01	Substituir o Refil
	Obstrução do redutor de vazão	Desrosqueie sua torneira ou tampão da derivação, verificando se o orifício do redutor está obstruído, e caso positivo efetue a desobstrução.
Vazamento nas conexões	Aperto das conexões com folga	Fazendo uso da chave de instalação enviada com o produto, dê um pequeno aperto nas conexões no sentido horário.



## 14 - GARANTIA

O Purificador Naturalis é garantido contra defeitos de fabricação para o primeiro adquirente pelo prazo de 1 ano com início na data da emissão da Nota Fiscal, sendo de 3 meses a garantia legal, e os 9 meses restantes de garantia concedida pela Lorenzetti.

Esta garantia abrange, exclusivamente, a substituição e/ou conserto apenas das peças que apresentarem, comprovadamente, defeitos de fabricação ou de material.

Excluem-se defeitos provenientes do uso e/ou instalação inadequados.

Para atendimento de Serviço Autorizado de aparelhos em garantia, é obrigatória a apresentação da Nota Fiscal de compra.

As despesas de transporte para entrega e retirada dos aparelhos em garantia até os locais de Serviço Autorizado Lorenzetti, são de responsabilidade do proprietário.

O Serviço Autorizado Lorenzetti cobrará, do proprietário, uma taxa de visita quando for solicitado atendimento domiciliar.

## Índice

1 - Apresentação	02
2 - Atenção	02
3 - Características técnicas	03
4 - Possibilidades de instalação	03
5 - Instalação	04
5.1 - Instalação à direita do produto	06
5.2 - Instalação à esquerda do produto	07
5.3 - Instalação na torneira de parede	08
5.4 - Ligação da água	08
5.5 - Fixação do produto	09
6 - Procedimento inicial para funcionamento	10
7 - Utilização / Manuseio	11
8 - Manutenção / Limpeza	12
9 - Informações para Ensaio	12
10 - Retrolimpeza	12
11 - Troca dos Refis	13
11.1 - Refil Melt <i>Blown</i>	14
12 - Instruções para troca do refil	15
13 - Possíveis ocorrências e respectivas soluções	16
14 - Garantia	16

## 1- APRESENTAÇÃO

O Purificador de Água Naturalis é fabricado para uso doméstico para ser instalado diretamente no ponto de uso (POU).

O Purificador de Água Naturalis é indicado para a retirada de gostos e odores indesejáveis da água, partículas sólidas, fornecendo uma água cristalina e saudável.

Trata-se de um produto composto por até 2 processos, *Melt Blown* e *Purificação*, os quais são executados em 6 etapas.

### PROCESSO DE PURIFICAÇÃO

#### PROCESSO MELT BLOWN RF-01

##### 1ª ETAPA

Microrretenção obtida pelo processo Melt Blown (polipropileno compactado) retendo limo, barro e ferrugem.

#### PROCESSO DE PURIFICAÇÃO RP-01

##### 2ª ETAPA

Fase inicial de retenção de partículas presentes na água.

##### 3ª ETAPA

Primeira camada de carvão ativado impregnado com prata coloidal, que elimina cloro e reduz o nível de metais pesados como chumbo e mercúrio, sabores e odores desagradáveis da água e faz o controle do nível microbiológico.

##### 4ª ETAPA

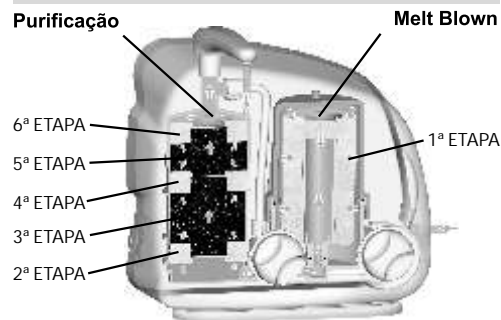
Fase intermediária de retenção de partículas presentes na água.

##### 5ª ETAPA

Segunda camada de carvão ativado para garantir o controle do nível microbiológico.

##### 6ª ETAPA

Fase final de retenção de partículas e distribuição uniforme da água.



## 2- ATENÇÃO



Este produto foi desenvolvido para ser utilizado com água previamente tratada pela distribuidora da rede pública, conforme portaria 2914 - Ministério da Saúde. Leia atentamente as instruções de instalação e garantia, antes de instalar o produto.

A instalação deste produto deve ser efetuada por pessoas qualificadas. Conserve este manual para futuras consultas.

## 12 - INSTRUÇÕES PARA TROCA DO REFIL

Não há necessidade de fechar o registro central, apenas mantenha o registro do produto fechado.

### REFIL MELT BLOWN RF-01

Retire a bica puxando-a para cima.

Aperte os botões laterais para remover a capa (Fig.:02).

Desrosqueie a tampa superior da câmara (se necessário, utilizar as torres superiores como apoio para alavanca formada por uma ferramenta)(Fig.:23).

Retire o refil usado, puxando-o para cima.

Evite o contato direto das mãos com o novo refil, para tanto, recorte a parte de baixo do plástico protetor que envolve o seu novo refil RF-01 e encaixe-o na base da câmara. Retire o plástico protetor e cole a etiqueta adesiva de rastreabilidade sobre a etiqueta equivalente já existente na tampa traseira.

Para montagem recoloca as peças na ordem inversa da retirada.

Após a instalação, abra o registro do seu produto e deixe fluir água (aproximadamente 16 litros).

**Obs.: A substituição do Refil *Melt Blown* RF-01 depende da qualidade de água recebida em sua casa, conforme indicado no Manual do Produto, verificar o aspecto do Refil *Melt Blown* RF-01 a cada 3 meses.**

### REFIL DE PURIFICAÇÃO RP-01

Retire a bica puxando-a para cima.

Aperte os botões laterais para remover a capa (Fig.:2).

Manualmente ou com o auxílio da chave de boca fornecida, desrosqueie a porca superior e desencaixe a mangueira.

Retire o Refil usado, inclinando-o para frente, desconectando da tampa traseira do produto e depois puxe-o para esquerda.

Lubrifique levemente com água o anel o'ring do duto de entrada do seu novo Refil. Inclinando-o para frente, encaixe o duto de entrada até o fundo da câmara. Empurre o Refil até que a trava superior se encaixe na tampa traseira.

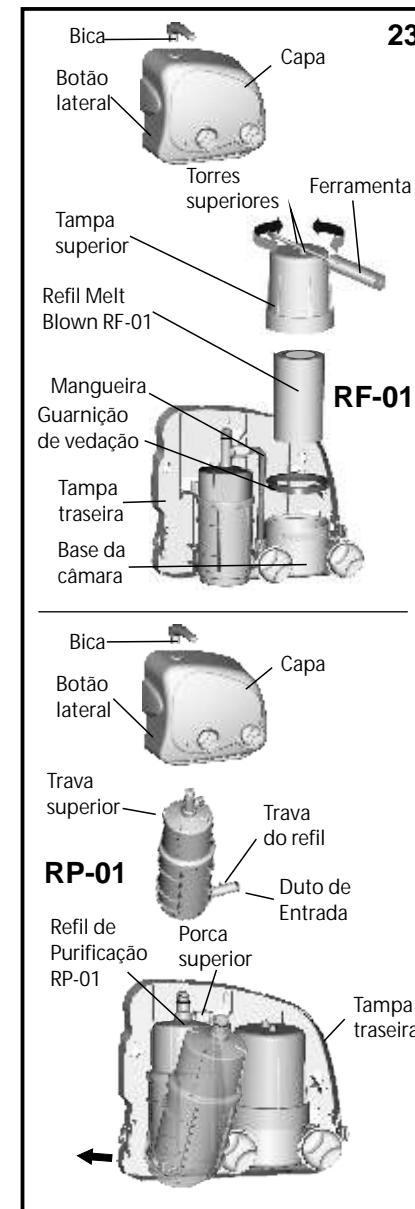
Certifique-se que a trava do Refil se encaixou corretamente na câmara.

Conecte novamente a mangueira e rosqueie a porca superior manualmente.

Para montagem recoloca as peças na ordem inversa de retirada.

Após a instalação, abra o registro do seu produto e deixe fluir água (aproximadamente 16 litros), até que a mesma torne-se límpida. Essa água poderá sair escura devido a presença de resíduos do carvão.

Para sua lembrança é fornecida uma etiqueta magnética (ímã de geladeira) para que você anote a data da próxima troca do refil (Fig.: 24).



### 11.1 - REFIL MELTBLOWN

Uma família de 4 a 5 pessoas consome aproximadamente 10 litros de água purificada diariamente, o que equivale a uma vida útil superior a um ano.

**A vida útil deste componente poderá variar dependendo da qualidade da água recebida em sua residência. Por isso verifique a aparência do Refil Melt Blown RF-01 a cada 3 meses, e se julgar necessário, substitua-o por um novo.**

Para verificar a aparência do Refil Melt Blown RF-01, segure firmemente a base interna do purificador e desrosqueie a tampa superior. Se necessário, faça uma alavanca com o auxílio de uma ferramenta (Fig.:22).

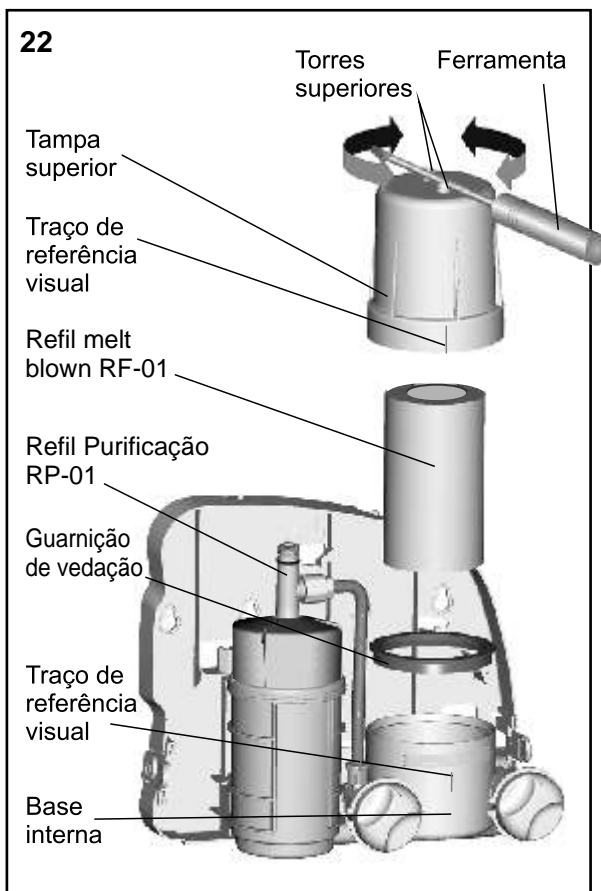
A redução significativa no fluxo de água é um indicativo de que o Refil *Melt Blown* RF-01 está no seu final de vida útil.

Após a verificação ou troca do Refil Melt Blown RF-01, rosqueie a tampa superior na base interna do purificador tomando o cuidado de alinhar os traços de referência visual.

Para montagem final recoloca as peças.

**Para sua segurança troque todos os refis no mínimo 1 vez a cada 12 meses ou quando ocorrer variação na qualidade da água.**

**Garanta o bom funcionamento do seu purificador trocando os refis no prazo indicado.**



**LORENZETTI**

### 3 - CARACTERÍSTICAS TÉCNICAS

Eficiência de redução de cloro livre	Sim
Eficiência de retenção de partículas	Classe D de 15 até < 30 $\mu$ m
Controle nível microbiológico	Sim
Extraíveis	Sim
Vida útil recomendada (refil)	6.000 litros
Vazão máxima recomendada	48 L/h
Pressão mínima e máxima	20 kPa a 400 kPa
Temperatura mínima e máxima	3°C a 40°C
Requisitos elétricos	Não se aplica
Dimensões (comp. Larg. Altura)	258x134x263 mm.



#### Use água distribuída pela rede pública local.

**\* A vida do Refil de Melt Blown (RF-01), e a redução dos metais pesados podem variar dependendo da utilização e da qualidade da água recebida em sua residência.**

**mca= metro de coluna de água: Distância vertical entre a caixa d'água ao ponto de utilização. Aparelho para melhoria da qualidade da água para uso doméstico.**

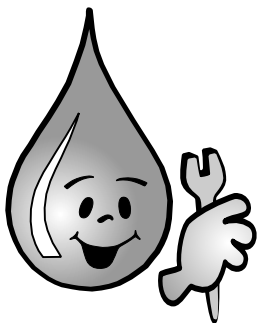
**Este produto atende a Norma Brasileira NBR 16098.**



### 4 - POSSIBILIDADES DE INSTALAÇÃO (POU)



## 5 - INSTALAÇÃO

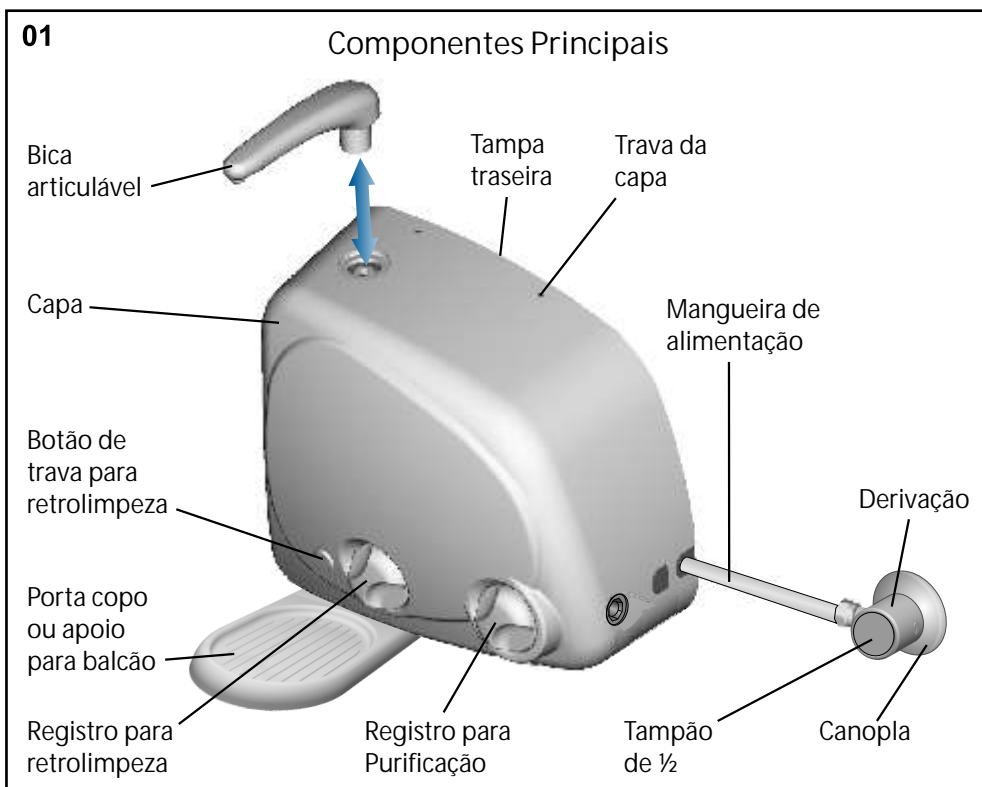


Contém os acessórios:

2 parafusos e 2 buchas para fixação, bucha de redução  $\frac{3}{4}$ " x  $\frac{1}{2}$ ", mangueira de alimentação, mangueira, adaptador e tampa de retrolimpeza, porca plástica, porca metálica, derivação, etiqueta magnética, tampão  $\frac{1}{2}$ ", canopla e chave plástica.

Para sua comodidade o Purificador de Água Naturalis permite a instalação da mangueira de alimentação de água pelo lado direito ou esquerdo do produto.

Para sua segurança o produto e seus acessórios foram embalados em sacos plásticos lacrados. Caso tenha ocorrido alguma violação entre em contato com nosso Atendimento ao Consumidor.



Gire o adaptador de retrolimpeza juntamente com a mangueira, no sentido anti-horário (Fig.:20), deixando correr água de 3 a 5 minutos. Esta mangueira tem por objetivo direcionar o descarte da água da retrolimpeza para dentro de uma pia ou vasilhame. Feche o registro de retrolimpeza, girando-o no sentido horário. Estanque a saída de água da retrolimpeza, girando o adaptador com a mangueira no sentido horário. Retire o conjunto mangueira e adaptador, desrosqueie a tampa de retrolimpeza, encaixe ao adaptador e guarde-os. Recoloque a bica.

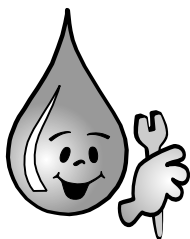


Abra o registro para purificação, deixando correr água por 2 minutos. Após este procedimento o Purificador de Água Lorenzetti estará pronto novamente para o uso.

## 11 - TROCA DOS REFIS

PURIFICADOR NATURALIS		
REFIL	<b>Melt Blown ( RF-01 )</b>	Purificação ( RP-01 )
VIDA ÚTIL	<b>1.500 litros</b> Verificar a aparência a cada 3 meses	6.000 litros
	Máximo 1 ano	Máximo 1 ano

## 8 - MANUTENÇÃO / LIMPEZA



**ATENÇÃO:** é de responsabilidade do usuário a manutenção (retrolimpeza) e a troca dos Refis Melt Blown RF-01 e de Purificação RP-01, o que garante a melhor relação entre eficiência e vida útil dos elementos. Utilize **somente** refis originais Lorenzetti e antes de utilizá-los verifique se a embalagem não foi violada.

Para efetuar a limpeza utilizar pano macio úmido e sabão neutro. Não utilizar produtos abrasivos (sapólios, esponjas, etc.).

Não efetuar a limpeza do produto e/ou de suas partes com removedores, querosene, solventes, derivados de petróleo, bem como substâncias tóxicas.

## 9 - INFORMAÇÕES PARA ENSAIOS

Volume interno do aparelho para ensaios de extraíveis: .....700 ml.

Volume de referência para ensaio de particulado: ..... 6000 litros.

Volume de descarte para início de funcionamento: .....16 litros.

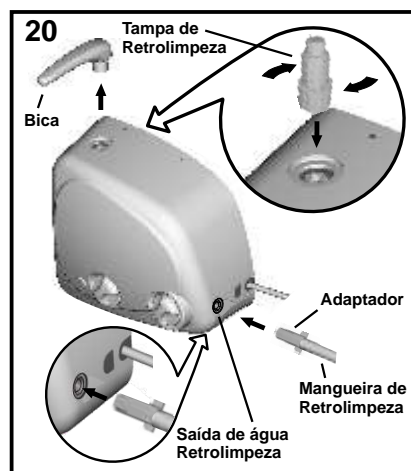
**IMPORTANTE:** Para todos os ensaios, deverá ser considerado 0,8 l/min.

## 10 - RETROLIMPEZA (recomendada a cada 15 dias)

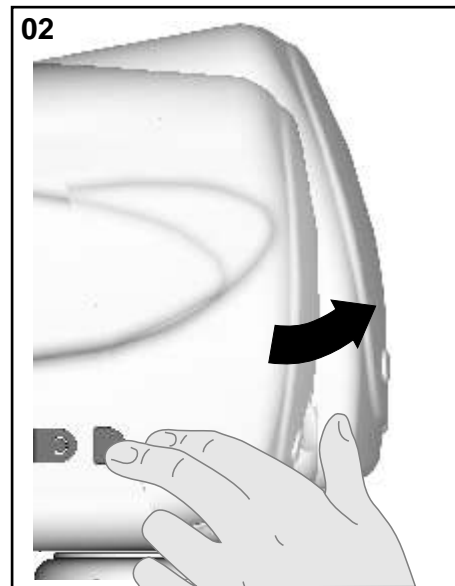
**Siga estritamente a seqüência indicada para efetuar a retrolimpeza :**

Retire a bica, localize os acessórios de retrolimpeza: mangueira, adaptador e tampa de retrolimpeza. Retire a tampa de retrolimpeza que está encaixada no adaptador e rosqueie-a no local da bica no sentido horário. Encaixe o adaptador juntamente com a mangueira na saída de água localizada à direita do produto.

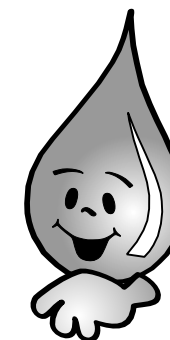
Aperte o botão de trava da retrolimpeza e simultaneamente abra o seu registro (Fig.:21), girando-o no sentido anti-horário.



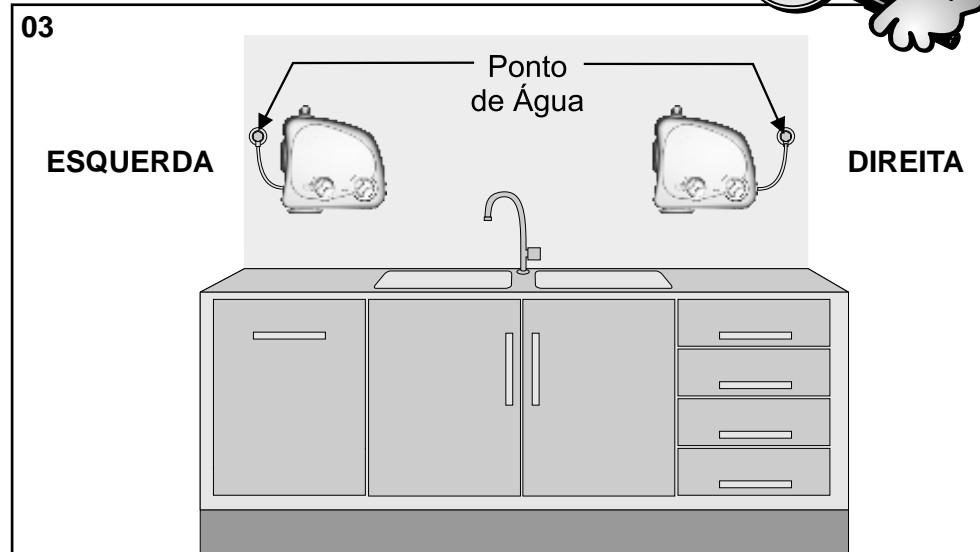
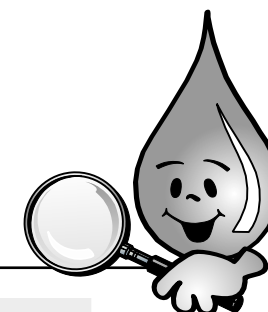
LORENZETTI



Para retirar a capa, aperte levemente as travas da capa, pressionando simultaneamente o dedo polegar sobre o registro (Fig.:02).



Escolha um dos lados em função da localização do ponto de água da sua instalação (Fig.:03).



LORENZETTI

Para a instalação na parede utilize o gabarito para marcação da furação (que acompanha o produto) e siga as instruções contidas nele para localizar e fixar os parafusos na parede (Fig.:17).

Depois de colocado o produto na parede, aperte os parafusos para que não se movimente (Fig.:18).

Caso a mangueira de alimentação fique muito comprida, desroqueie a porca metálica da derivação, (Fig.:13) diminua o tamanho da mangueira de alimentação com o auxílio de um objeto cortante (faca, estilete, etc). Refaça a conexão da mangueira de alimentação na derivação (Fig.:13).



## 6 - PROCEDIMENTO INICIAL PARA FUNCIONAMENTO

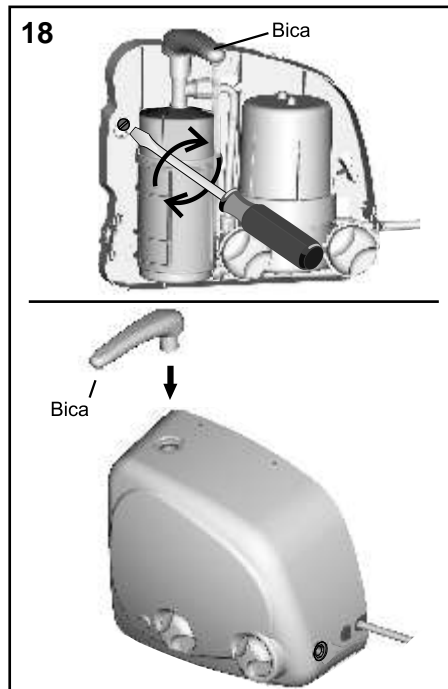
Após fixar o produto, lubrifique com água a vedação superior do Refil RP-01 para poder encaixar a bica (Fig.:11).

Abra o registro geral.

Abra o registro de purificação e deixe fluir água (aproximadamente 16 litros), até que a mesma torne-se límpida. Essa água poderá sair escura devido a presença de pó de carvão. Observe se não há vazamento nas conexões do produto, se houver, faça um reaperto (Fig.:18).

Retire a bica, monte a capa e recoloca a bica.

Seu Purificador está pronto para o uso.

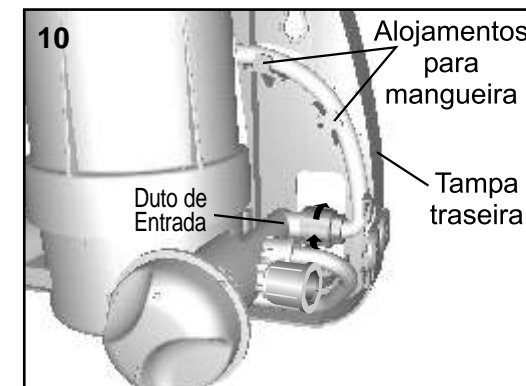
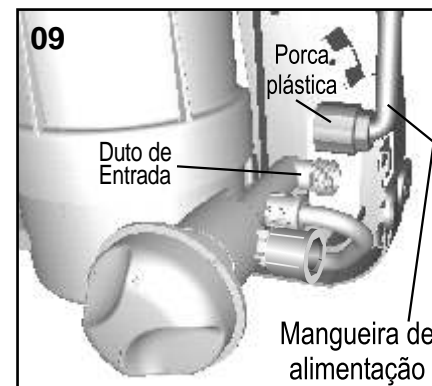


## 5.2 - INSTALAÇÃO À ESQUERDA DO PRODUTO

Retire a porca plástica e a mangueira branca do saco plástico.

Posicione a porca plástica na extremidade da mangueira (Fig.:06).

Rosqueie a porca plástica manualmente no duto de entrada do produto (Fig.:09 e 10).



Passe a mangueira de alimentação no caminho indicado, apoiando-a nos alojamentos para mangueira na tampa traseira (Fig.:10).

Desconecte o Refil de Purificação RP-01 da tampa traseira de modo a facilitar a passagem da mangueira de alimentação (Fig.:11).

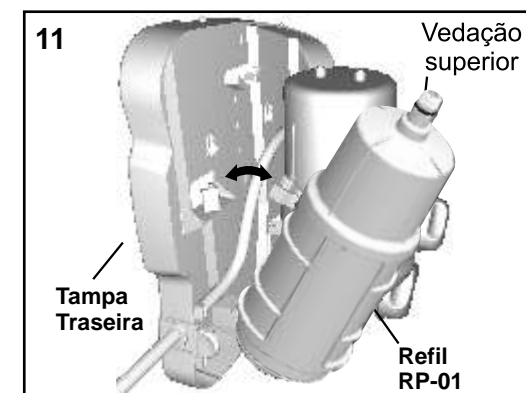
Insira-a no lugar do lacre retirado (Fig.:04).

Remonte o Refil de Purificação RP-01 na tampa traseira.

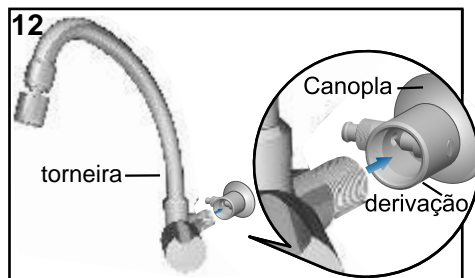
Verifique a distância de fixação do produto ao ponto de alimentação de água. Verifique as possibilidades de fixação do produto, no item 5.5 ou 5.3.

Se necessitar de uma mangueira de alimentação maior (até 2 metros) procure o Serviço Autorizado Lorenzetti.

Obs: Acomode a mangueira de alimentação nos alojamentos previstos na tampa traseira, de forma a evitar dobras na mesma, interrompendo o fluxo de água (Fig.: 10 e 11).



### 5.3 - INSTALAÇÃO NA TORNEIRA DE PAREDE



Feche o registro geral do local onde estiver sendo instalado o produto.

Retire a torneira do ponto onde está instalada (Fig.:12).

Retire o tampão 1/2" da derivação (Fig.:14). Posicione a canopla (Fig.:12) e rosqueie a derivação no ponto da torneira utilizando fita veda roscas.

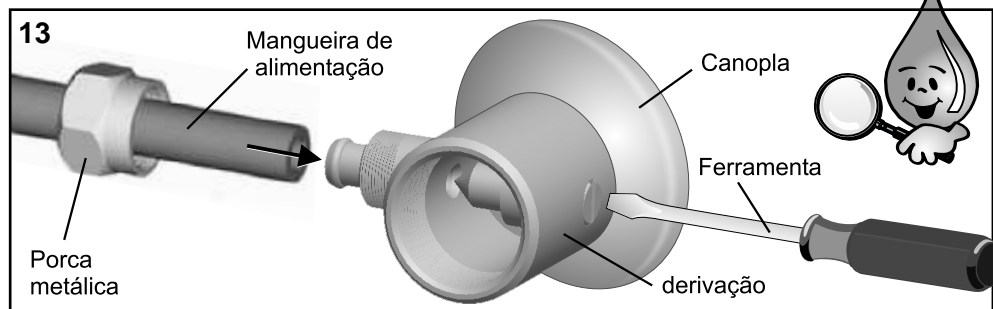
Rosqueie a torneira na derivação utilizando fita veda roscas (Fig.:12).

Próximo passo, seguir as orientações dos tópicos 5.1 - Instalação à direita do produto ou 5.2 - Instalação à esquerda do produto.

### 5.4 - LIGAÇÃO DA ÁGUA

#### IMPORTANTE:

A derivação metálica do seu produto possui um parafuso regulador de vazão de água. Por segurança, esse parafuso sai de fábrica na posição totalmente fechada. Utilize uma chave de fenda para abri-lo. Para regulá-lo na vazão recomendada de 400ml em 30 segundos, utilize um recipiente graduado.



**Atenção:** Não utilize outra ferramenta que não a fornecida junto com o produto para dar o aperto as porcas, pois a mesma foi dimensionada a fornecer o aperto necessário para a vedação das conexões.

Você pode instalar o seu Purificador de Água Lorenzetti num ponto de conexão com roscas de 1/2" ou 3/4".

Feche o registro geral do local onde estiver sendo instalado o produto.

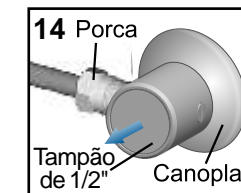
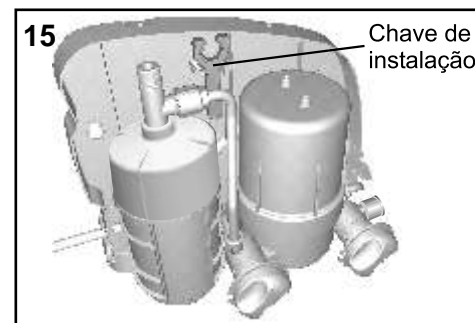
Posicione a canopla (Fig.:13) e rosqueie a derivação na saída de água da parede utilizando fita veda roscas (já concluído para instalação na torneira de parede).

Coloque a porca metálica de fixação na mangueira de alimentação. Encaixe a

extremidade da mangueira de alimentação na saída lateral da derivação (Fig.:14). Se julgar necessário aqueça a extremidade da mangueira, introduzindo-a em água quente por 5 segundos. Isto facilitará a introdução da mangueira na saída lateral da derivação.

Rosqueie a porca, e com o auxílio da ferramenta fornecida de o aperto para vedação.

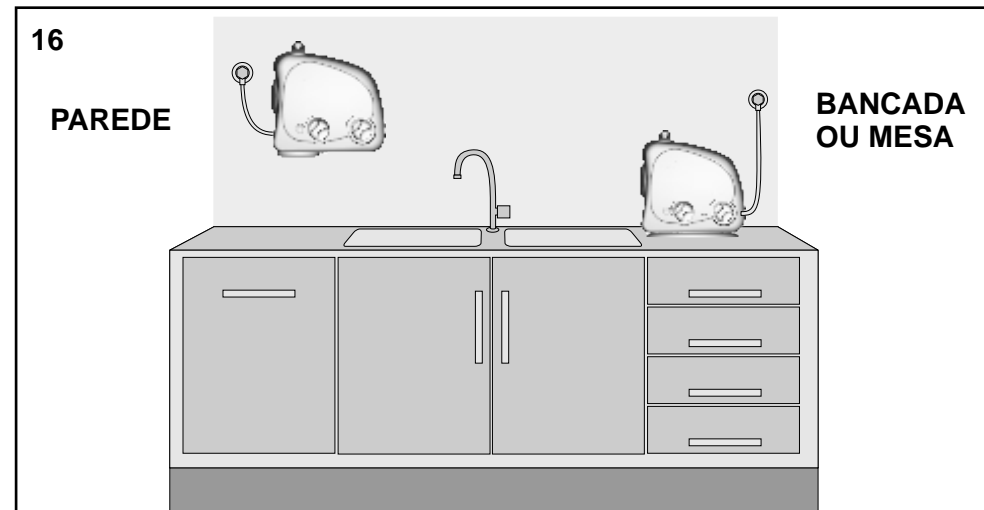
Caso tenha instalado a derivação na saída de água exclusiva para filtros, mantenha o tampão de 1/2" na derivação (Fig.:14).



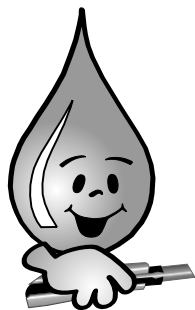
Após a instalação guarde sua chave de instalação em um compartimento no próprio produto, pois esta chave será utilizada em manutenções futuras (Fig.:15).

### 5.5 - FIXAÇÃO DO PRODUTO

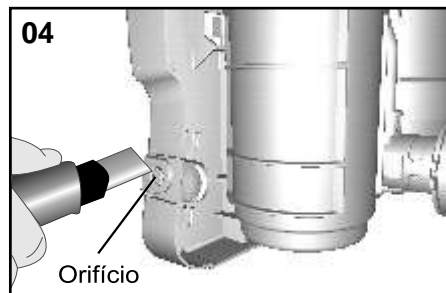
Você pode optar pelo uso do Purificador Lorenzetti como purificador de bancada ou mesa, nesse caso o "porta-copo" será utilizado na posição fechado como base de assentamento (pés) do produto (Fig.:16).



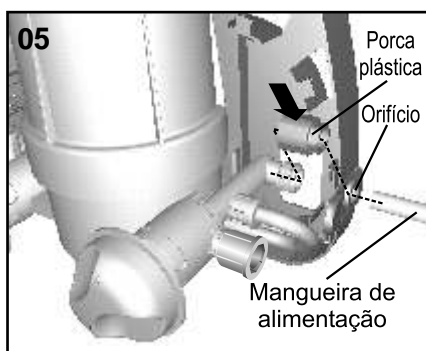




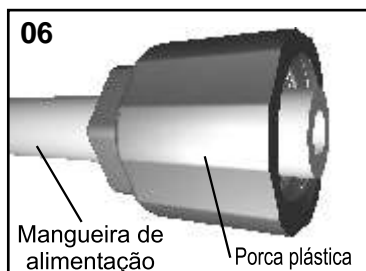
Escolhido o local onde será colocado o produto, retire o lacre de acabamento com o auxílio de um objeto cortante (faca, estilete, etc.) (Fig.:04).



### 5.1 - INSTALAÇÃO À DIREITA DO PRODUTO

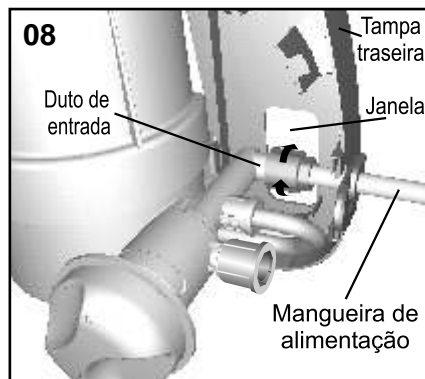
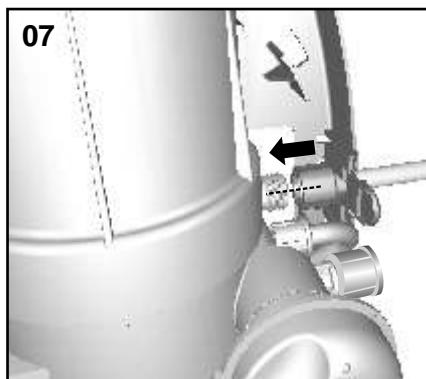


Retire a porca plástica e a mangueira branca do saco plástico.



Passa a mangueira pelo orifício, (Fig.05) posicione a porca plástica na mangueira (Fig.06) e rosqueie a porca plástica manualmente no duto de entrada do produto (Fig.07).

Se necessário faça uso da janela existente na tampa traseira para facilitar o rosqueamento (Fig.08).



### 7 - UTILIZAÇÃO OU MANUSEIO

Durante os primeiros dias de utilização do produto poderá ocorrer um gotejamento pela bica, por alguns segundos, após o fechamento do registro. Esta situação deverá cessar após o encharcamento do Refil *Melt Blown*, o qual deve ocorrer em 2 ou 3 dias.



Descarte sempre os dois primeiros copos de água do dia ou após um período de oito horas ininterruptas sem utilização do aparelho.

**Nunca acione os dois registros ao mesmo tempo**, pois a água obtida não passará por todas as etapas de purificação.

O registro de retrolimpeza somente deverá ser acionado nas operações de retrolimpeza do produto.

Para uma purificação de máxima eficiência, nunca ultrapasse a vazão média de 0,8 l/min (800 ml / minuto). Nas instalações com alta pressão de água, a vazão deve ser controlada através do registro para purificação.

Recomendamos a retrolimpeza uma vez a cada duas semanas ou quando perceber a diminuição do fluxo de água. A retrolimpeza não interfere na qualidade da água obtida após a purificação e tem por objetivo aumentar a vida útil dos Refis de Melt Blown RF-01 e de Purificação RP-01.

O porta-copo foi dimensionado para comportar o peso médio de um copo de 300 ml de água, portanto evite utilizá-lo se tiver dúvidas sobre o peso do copo ou de outro recipiente que você for utilizar, pois o mesmo pode estar acima do recomendado (300 ml = 300g) (Fig.: 19).

