

**Purificador de Água**

*Gioviale*



***Manual de instruções  
de instalação e garantia***

**LORENZETTI**

**ÍNDICE**

<b>1 - Apresentação</b> .....	<b>02</b>
<b>2 - Atenção</b> .....	<b>03</b>
<b>3 - Características técnicas</b> .....	<b>03</b>
<b>4 - Possibilidades de instalação</b> .....	<b>04</b>
<b>5 - Instalação</b> .....	<b>04</b>
<b>5.1 - Instalação à direita do produto</b> .....	<b>06</b>
<b>5.2 - Instalação à esquerda do produto</b> .....	<b>07</b>
<b>5.3 - Instalação na torneira de parede</b> .....	<b>08</b>
<b>5.4 - Ligação da água</b> .....	<b>08</b>
<b>5.5 - Fixação do produto</b> .....	<b>09</b>
<b>6 - Procedimento inicial para funcionamento</b> .....	<b>10</b>
<b>7 - Utilização / Manuseio</b> .....	<b>11</b>
<b>8 - Manutenção / Limpeza</b> .....	<b>11</b>
<b>9 - Troca do refil</b> .....	<b>12</b>
<b>10 - Instruções para troca do refil</b> .....	<b>12</b>
<b>11 - Informações para ensaios</b> .....	<b>13</b>
<b>12 - Possíveis ocorrências e respectivas soluções</b> .....	<b>14</b>
<b>13 - Garantia</b> .....	<b>14</b>

## 1 - APRESENTAÇÃO

O Purificador de Água Gioviale da Lorenzetti é fabricado para uso doméstico para ser instalado diretamente no ponto de uso (POU).

O Purificador de Água Gioviale da Lorenzetti é indicado para a retirada de gostos e odores indesejáveis da água, partículas sólidas, fornecendo uma água cristalina e saudável.

Trata-se de um produto composto pelo processo de Purificação Compactado, o qual é executado em cinco etapas.

### PROCESSO DE PURIFICAÇÃO COMPACTADO - RPC-01

#### 1ª ETAPA

Microrretenção obtida pelo processo Melt Blown (polipropileno compactado) retendo limo, barro e ferrugem.

#### 2ª ETAPA

Primeira camada de carvão ativado impregnado com prata coloidal, que elimina cloro e reduz o nível de metais pesados como chumbo e mercúrio, sabores e odores desagradáveis da água e faz o controle do nível microbiológico.

#### 3ª ETAPA

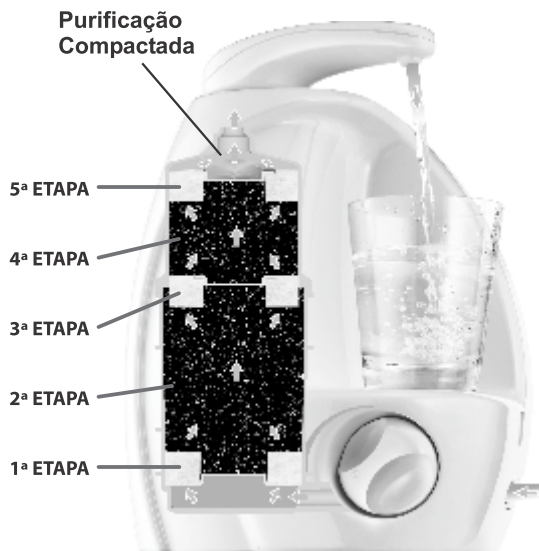
Fase intermediária de retenção de partículas presentes na água.

#### 4ª ETAPA

Segunda camada de carvão ativado para garantir o controle do nível microbiológico.

#### 5ª ETAPA

Fase final de retenção de partículas e distribuição uniforme da água.



As imagens contidas neste manual são orientativas.

## 2 - ATENÇÃO

Aparelho para melhoria da qualidade da água para uso doméstico (POU).

Use água distribuída pela rede pública local (conforme legislação vigente - Min. Saúde).

Este produto atende a Norma Brasileira NBR 16098.

Leia atentamente as instruções de instalação e garantia, antes de instalar o produto.

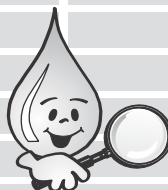
A instalação deste produto deve ser efetuada por pessoas qualificadas.

Conserve este manual para futuras consultas.



## 3 - CARACTERÍSTICAS TÉCNICAS

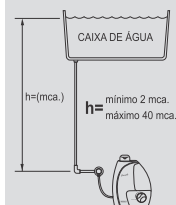
Eficiência de redução de cloro livre	Sim
Eficiência de retenção de partículas	Classe D de $\geq 15$ até $< 30 \mu\text{m}$
Controle nível microbiológico	Sim
Extraíveis	Sim
Vida útil recomendada (refil)	4.000 litros
Vazão máxima recomendada	48 L/h
Pressão mínima e máxima	20 kPa a 400 kPa
Temperatura mínima e máxima	3°C a 40°C
Requisitos elétricos	Não se aplica
Dimensões (comp. Larg. Altura)	195 x 123 x 257 mm



**\* A vida do Refil de Purificação Compactado (RPC-01), pode variar dependendo da utilização e da qualidade da água recebida em sua residência.**

**mca= metro de coluna de água:**

**Distância vertical entre a caixa d'água ao ponto de utilização.**



mca. = metro de coluna de água.

## 4 - POSSIBILIDADES DE INSTALAÇÃO (POU)



Ponto de filtro

Ponto de torneira  
de paredePara misturadores na saída de água  
fria, e outras aplicações, consulte o  
Serviço Autorizado Lorenzetti.

## 5 - INSTALAÇÃO

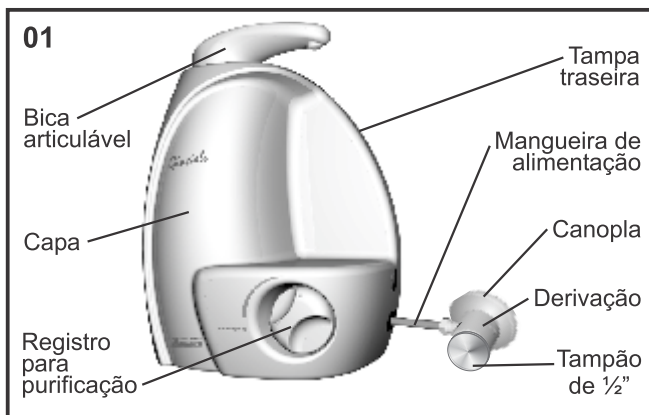
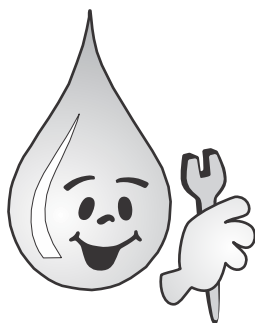
Contém os acessórios:

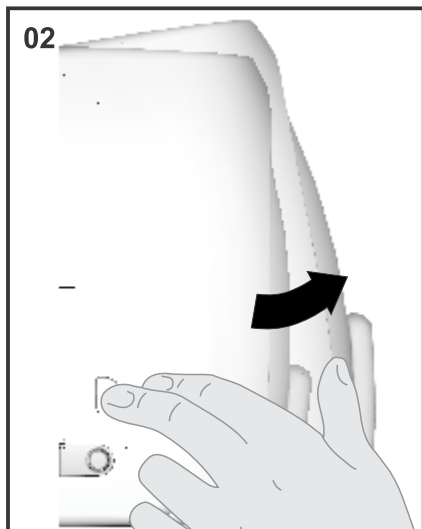
2 parafusos e 2 buchas para fixação, adaptador  $\frac{3}{4}$ " x  $\frac{1}{2}$ ", mangueira de alimentação, porca plástica, porca metálica, derivação, etiqueta magnética, tampão  $\frac{1}{2}$ ", canopla e chave plástica.

Para sua comodidade o Purificador de Água Lorenzetti permite a instalação da mangueira de alimentação de água pelo lado direito ou esquerdo do produto.

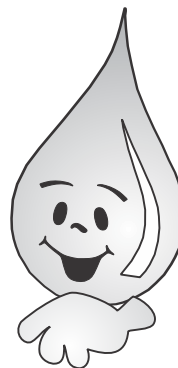
Para sua segurança o produto e seus acessórios foram embalados em sacos plásticos lacrados. Caso tenha ocorrido alguma violação entre em contato com nosso Atendimento ao Consumidor.

Componentes principais

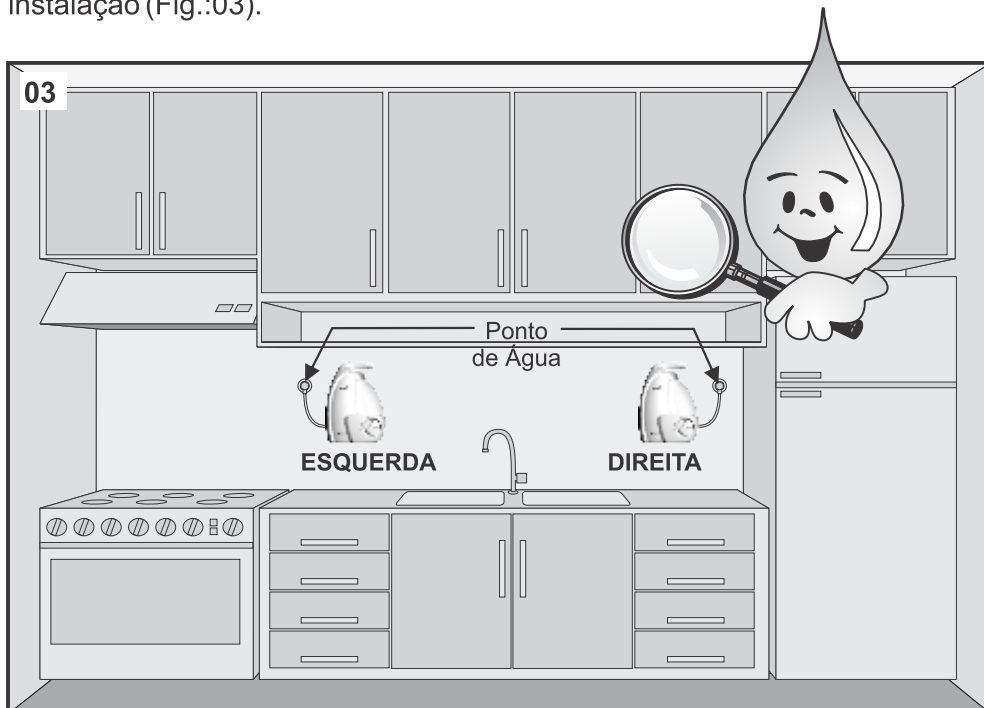


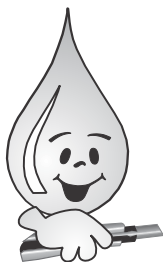


Para retirar a capa, aperte levemente as travas da capa, pressionando simultaneamente o dedo polegar sobre o registro (Fig.:02).

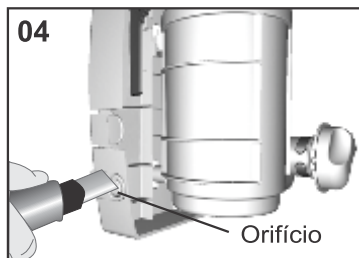


Escolha um dos lados em função da localização do ponto de água da sua instalação (Fig.:03).





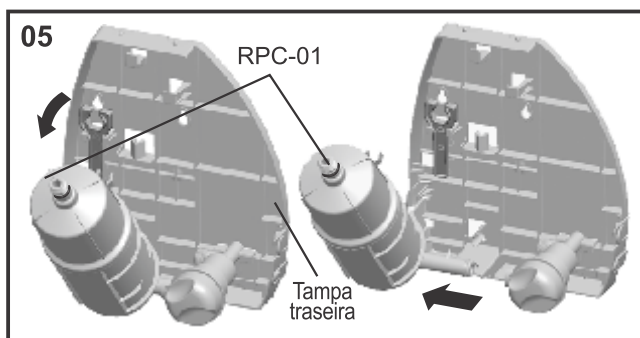
Escolhido o local onde será colocado o produto, retire o lacre de acabamento com o auxílio de um objeto cortante (faca, estilete, etc.) (Fig.:04).



## 5.1 - INSTALAÇÃO À DIREITA DO PRODUTO

Desconecte o Refil RPC-01 da tampa traseira, puxando-o para frente em seguida desloque-o para a esquerda, removendo-o (Fig.:05).

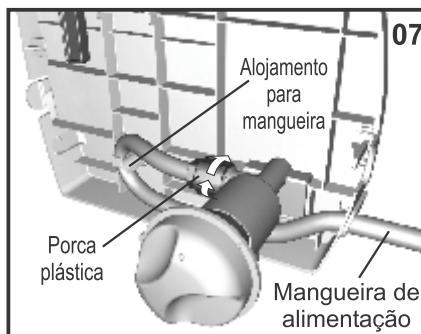
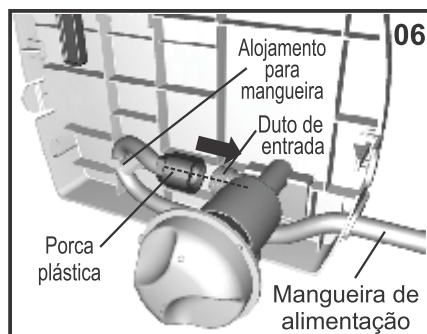
Retire a porca plástica e a mangueira do saco plástico.



Passe a mangueira pelo orifício (Fig.04), posicione a porca plástica na mangueira (Fig.09) e rosqueie a porca plástica manualmente no duto de entrada do produto (Fig.06 e 07).

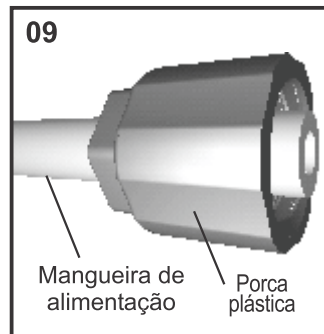
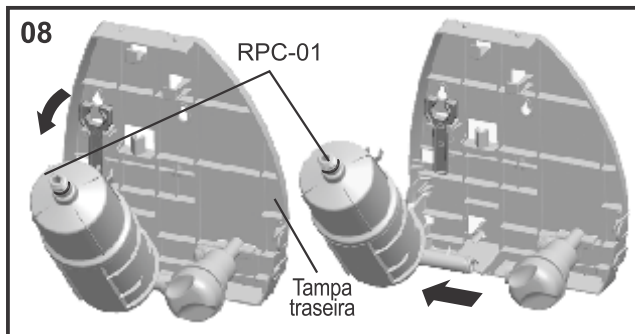
Passe a mangueira de alimentação no caminho indicado, apoiando-a no alojamento para mangueira na tampa traseira (Fig.:07).

Recoloque o Refil RPC-01 obedecendo a ordem inversa de retirada e certificando-se que não há dobras na mangueira de alimentação.



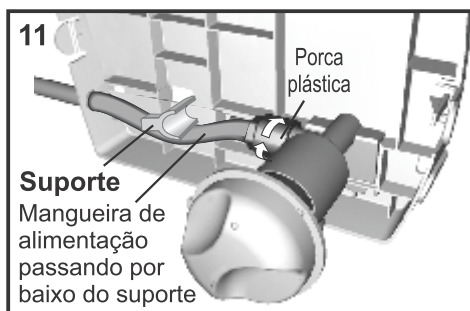
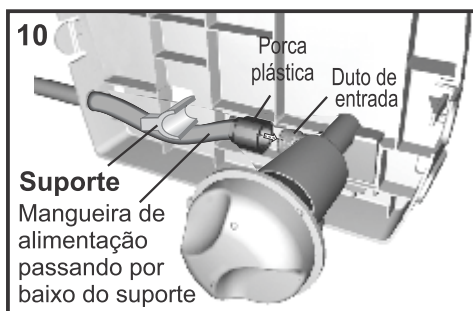
## 5.2 - INSTALAÇÃO À ESQUERDA DO PRODUTO

Desconecte o Refil RPC-01 da tampa traseira, puxando-o para frente em seguida desloque-o para a esquerda, removendo-o (Fig.:08).



Retire a porca plástica e a mangueira do saco plástico. Passe a mangueira pelo orifício da capa.

**EVITE VAZAMENTO**, passe a mangueira por baixo do suporte, posicione a porca plástica na mangueira (Fig.09 e 10) e rosqueie manualmente no duto de entrada do produto. (Fig.11).



Verifique a distância de fixação do produto ao ponto de alimentação de água.

Verifique as possibilidades de fixação do produto, no item 5.5 ou 5.3.

Se necessitar de uma mangueira de alimentação maior (até 2 metros) procure o Serviço Autorizado Lorenzetti.

Obs: Acomode a mangueira de alimentação de forma a evitar dobras na mesma, interrompendo o fluxo de água (Fig.: 07 e 11).



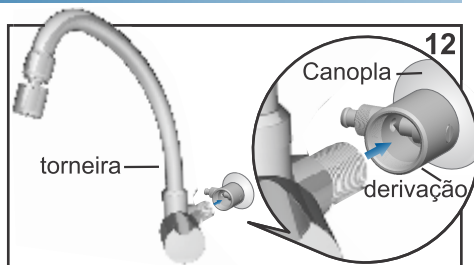
### 5.3 - INSTALAÇÃO NA TORNEIRA DE PAREDE

Feche o registro geral do local onde estiver sendo instalado o produto.

Retire a torneira do ponto onde está instalada (Fig.:12).

Retire o tampão 1/2" da derivação (Fig.:14).

Posicione a canopla (Fig.:12) e rosqueie a derivação no ponto da torneira utilizando fita veda roscas.



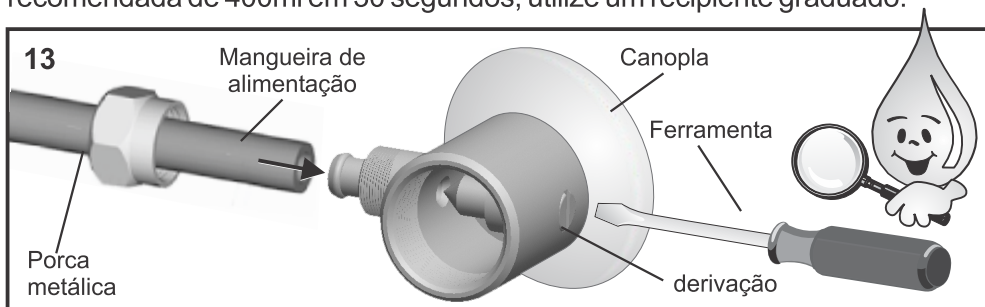
Rosqueie a torneira na derivação utilizando fita veda roscas (Fig.:12).

Próximo passo, seguir as orientações dos tópicos 5.1 - Instalação à direita do produto ou 5.2 - Instalação à esquerda do produto.

### 5.4 - LIGAÇÃO DA ÁGUA

#### IMPORTANTE:

A derivação metálica do seu produto possui um parafuso regulador de vazão de água. Por segurança, esse parafuso sai de fábrica na posição totalmente fechada. Utilize uma chave de fenda para abri-lo. Para regulá-lo na vazão recomendada de 400ml em 30 segundos, utilize um recipiente graduado.



**Atenção:** Não utilize outra ferramenta que não a fornecida junto com o produto para dar o aperto as porcas, pois a mesma foi dimensionada a fornecer o aperto necessário para a vedação das conexões.

Você pode instalar o seu Purificador de Água Lorenzetti num ponto de conexão com roscas de 1/2" ou 3/4".

Feche o registro geral do local onde estiver sendo instalado o produto.

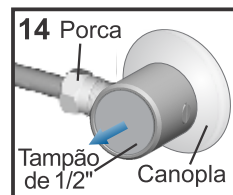
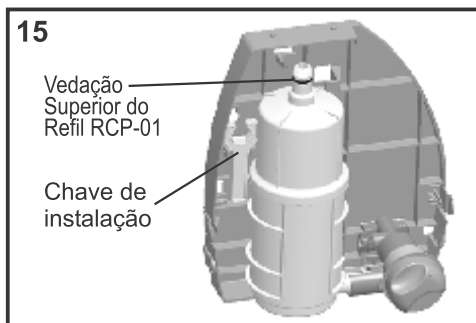
Posicione a canopla (Fig. 13) e rosqueie a derivação na saída de água da parede utilizando fita veda roscas (já concluído para instalação na torneira de parede).

Coloque a porca metálica de fixação na mangueira de alimentação. Encaixe a extremidade da mangueira de alimentação na saída lateral da derivação (Fig.:13).

Se julgar necessário aqueça a extremidade da mangueira, introduzindo-a em água quente por 5 segundos. Isto facilitará a introdução da mangueira na saída lateral da derivação.

Rosqueie a porca, e com o auxílio da ferramenta fornecida dê o aperto para vedação.

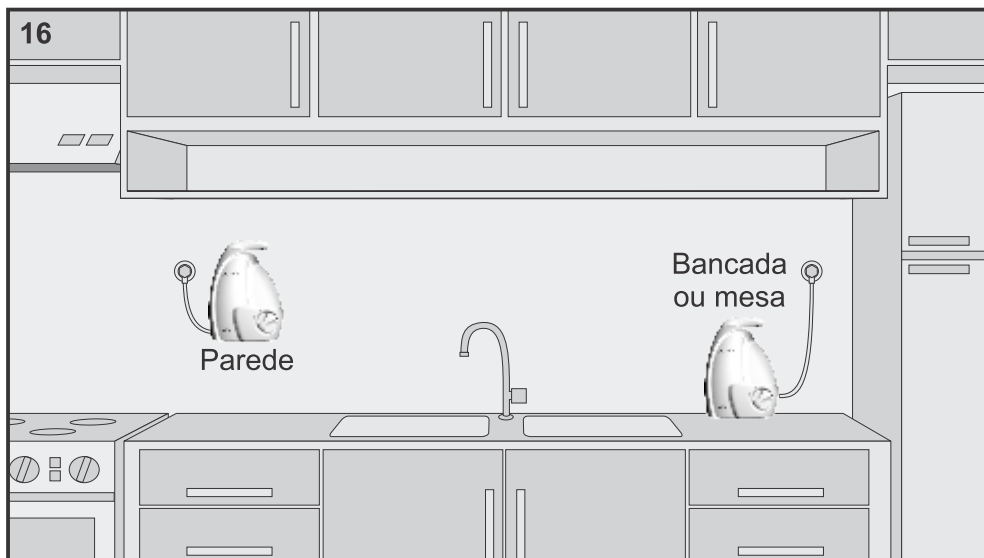
Caso tenha instalado a derivação na saída de água exclusiva para filtros, mantenha o tampão de 1/2" na derivação (Fig.:14).



Após a instalação guarde sua chave de instalação em um compartimento no próprio produto, pois esta chave será utilizada em manutenções futuras (Fig.:15).

## 5.5 - FIXAÇÃO DO PRODUTO

Você pode optar pelo uso do Purificador Lorenzetti como purificador de bancada ou parede (Fig.:16).



Para a instalação na parede utilize o gabarito de furação (que acompanha o produto) e siga as instruções contidas nele para localizar e fixar os parafusos na parede (Fig.:17).

Depois de colocado o produto na parede, aperte o parafuso para que o seu produto não se movimente (Fig.:18).

Caso a mangueira de alimentação fique muito comprida, desroqueie a porca metálica da derivação, (Fig.:13) diminua o tamanho da mangueira de alimentação com o auxílio de um objeto cortante (faca, estilete, etc).

Refaça a conexão da mangueira de alimentação na derivação (Fig.:13).



## 6 - PROCEDIMENTO INICIAL PARA FUNCIONAMENTO

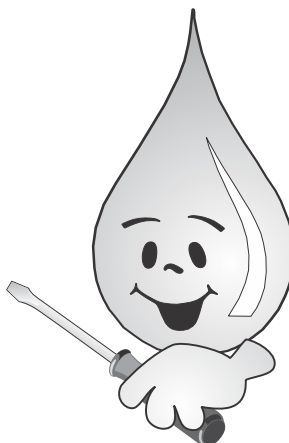
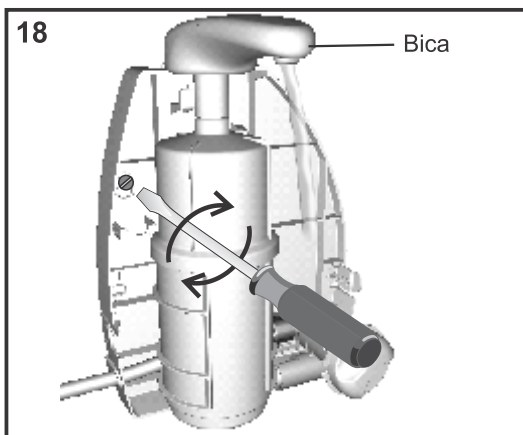
Após fixar o produto, lubrifique com água a vedação superior do Refil RPC-01 para poder encaixar a bica (Fig.:15).

Abra o registro geral.

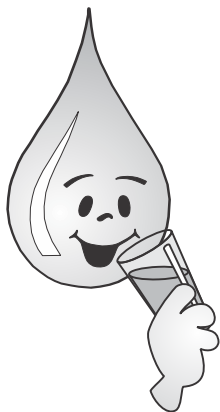
Abra o registro de purificação e deixe fluir água (aproximadamente 16 litros), até que a mesma torne-se límpida. Essa água poderá sair escura devido a presença de pó de carvão. Observe se não há vazamento nas conexões do produto, se houver, faça um reaperto (Fig.:18).

Retire a bica, monte a capa e recoloque a bica.

Seu Purificador está pronto para o uso.



## 7 - UTILIZAÇÃO / MANUSEIO



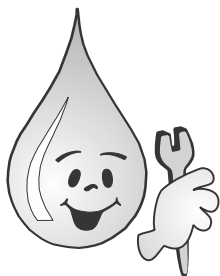
Durante os primeiros dias de utilização do produto poderá ocorrer um gotejamento pela bica, por alguns segundos, após o fechamento do registro.

Esta situação deverá cessar após o encharcamento do Refil *Melt Blown*, o qual deve ocorrer em 2 ou 3 dias.

Descarte sempre os dois primeiros copos de água do dia ou após um período de oito horas ininterruptas sem utilização do aparelho.

Para uma purificação de máxima eficiência, faça a regulagem da vazão de acordo com as instruções do item 5.4.

## 8 - MANUTENÇÃO / LIMPEZA



### ATENÇÃO:

É de responsabilidade do usuário a troca do elemento de purificação, o que garante a eficiência do produto.

Utilize somente refil original Lorenzetti para manter a garantia do produto, e antes de utilizá-lo.


Verifique se a embalagem não foi violada.

Para efetuar a limpeza, utilizar pano macio úmido e sabão neutro.

Não utilizar produtos abrasivos (sapólios, esponjas, etc.).

Não efetuar a limpeza do produto e/ou de suas partes com removedores, querosene, solventes, derivados de petróleo, bem como substâncias tóxicas.

## 9 - TROCA DO REFIL

REFIL	Purificação Compactada ( RPC-01 )	
VIDA ÚTIL	4.000 litros	
	Máximo 1 ano	

Uma família de 4 a 5 pessoas consome aproximadamente 10 litros de água purificada diariamente, o que equivale a uma vida útil superior a um ano.

A redução significativa no fluxo de água é um indicativo de que o Refil RPC-01 está no seu final de vida útil.

**Para sua segurança troque o refil no mínimo 1 vez a cada 12 meses ou quando ocorrer variação na qualidade da água.  
Garanta o bom funcionamento do seu purificador trocando o refil no prazo indicado.**

## 10 - INSTRUÇÕES PARA TROCA DO REFIL

Não há necessidade de fechar o registro central, apenas mantenha o registro do produto fechado.

Retire a bica puxando-a para cima.

Aperte os botões laterais para remover a capa.

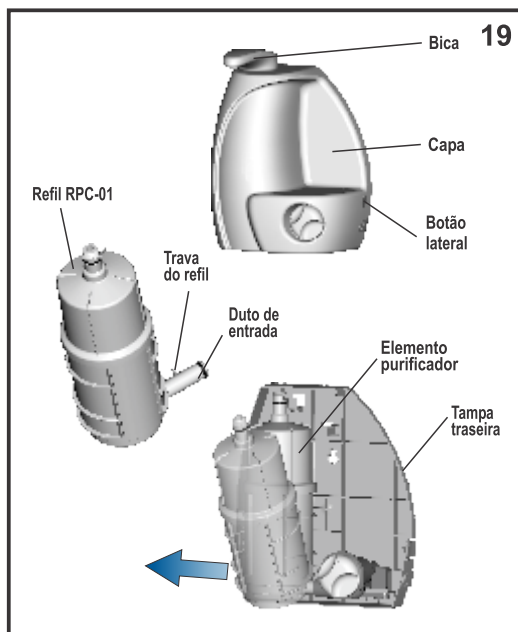
Retire o refil, inclinando-o para frente e desconectando-o da tampa traseira do produto e depois puxe-o para esquerda.

Lubrificar levemente com água o anel o'ring do duto de entrada do seu novo refil (Fig.: 19).

Com seu novo refil inclinado para frente, encaixe o duto de entrada até o fundo da câmara. Empurre o refil até que a trava superior se encaixe na tampa traseira (Fig.: 19).

Certifique-se que a trava do Refil se encaixou corretamente na câmara. Para montagem recoloque as peças na ordem inversa de retirada.

Após a instalação, abra o registro do seu produto e deixe fluir água (aproximadamente 16 litros), até que a mesma torne-se límpida. Essa água poderá sair escura devido a presença de resíduos do carvão (Fig.: 19).



Para sua lembrança é fornecida uma etiqueta magnética (ímã de geladeira) para que você anote a data da próxima troca do refil (Fig.: 20).



## 11 - INFORMAÇÕES PARA ENSAIOS

Volume interno do aparelho para ensaios de extraíveis: .....330 ml.  
 Volume de referência para ensaio de particulado: ..... 4000 litros.  
 Volume de descarte para início de funcionamento: ..... 16 litros.

**IMPORTANTE:** Para todos os ensaios, deverá ser considerado 0,8 l/min.

## 12 - POSSÍVEIS OCORRÊNCIAS E RESPECTIVAS SOLUÇÕES

Observe o quadro abaixo antes de solicitar a Assistência Técnica Lorenzetti

OCORRÊNCIA	CAUSA PROVÁVEL	SOLUÇÃO
Não passa água pelo produto	Registro geral de água fechado	Abrir o registro
	Tubulação obstruída	Abra seu produto retirando a capa e verifique a extensão da mangueira de seu aparelho, verificando se não existem estrangulamentos por dobra da mangueira.
Diminuição da vazão de água	Esgotada a vida útil do Refil RPC-01	Substituir o Refil
	Obstrução do redutor de vazão	Desrosqueie sua torneira ou tampão da derivação, verificando se o orifício do redutor está obstruído, e caso positivo, efetue a desobstrução.
Vazamento nas conexões	Aperto das conexões com folga	Fazendo uso da chave de instalação enviada com o produto, dê um pequeno aperto nas conexões no sentido horário.



## 13 - GARANTIA

Válida por 1 ano a partir da data da Nota Fiscal de compra.

Esta garantia abrange, exclusivamente, a substituição e/ou conserto apenas das peças que apresentarem comprovadamente defeitos de fabricação ou de material.

Excluem-se defeitos provenientes do uso e/ou instalação inadequados.

Os refis serão trocados somente se comprovado defeito de fabricação ou de material.

Para atendimento de Serviço Autorizado de aparelhos em garantia, é obrigatória a apresentação da Nota Fiscal de compra.

As despesas de transporte para entrega e retirada dos aparelhos em garantia até os locais de Serviço Autorizado Lorenzetti, correrão por conta do proprietário.

O Serviço Autorizado Lorenzetti cobrará do proprietário taxa de visita quando solicitado atendimento domiciliar.



**ATENDIMENTO AO CONSUMIDOR**

**0800 0 16 02 11**

**[www.lorenzetti.com.br](http://www.lorenzetti.com.br)**

***LORENZETTI***

**Lorenzetti S.A. Indústrias Brasileiras Eletrometalúrgicas**

**Av. Presidente Wilson, 1230 - CEP 03107-901**

**Mooca - São Paulo - SP - Fabricado no Brasil**

**C.N.P.J. 61.413.282/0001-43**

392795 REV. D