

MKT - março/2024. A Lorenzetti reserva-se o direito de alterar os produtos deste catálogo. Fotos meramente ilustrativas.

CA TÁ LO GO

METAIS SANITÁRIAS



acesse nosso site
e redes sociais
lorenzettiofficial

LORENZETTI | **100** ANOS

DESAFIANDO O TEMPO COM INOVAÇÃO E INSPIRAÇÃO

ÍNDICE

DUCHAS FRIAS

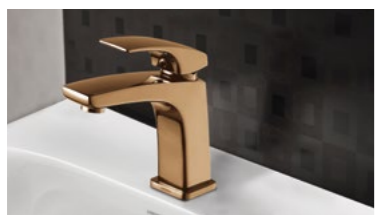


LOREN QUADRA	12
LOREN QUADRA PLUS	14
LOREN RAIN	15
LOREN REGGIA	16



LOREN FLEX	16
LOREN CLEAN	17
LOREN SLIM	18
LOREN DUO	20
LOREN ONE	20
LOREN TRIO	20
DUCHAS MANUAIS	21

METAIS PARA BANHEIRO



LOREN LIVE	24
------------	----



LOREN LOFT	26
LOREN VOGUE	28
LOREN QUADRA	29
LOREN ROUND	30



LOREN LEAD	31
LOREN LIKE	32
WATERFALL	35



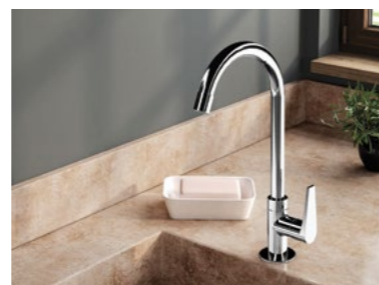
LOREN CODE	36
LOREN MIX	38



LOREN STUDIO	39
--------------	----



SWAN	40
LOREN CLUB	43
LOREN LUNA	44
LOREN ONE	45
LOREN TRIO	46
LOREN FIT SLIM	47
LOREN FIT CROSS	48



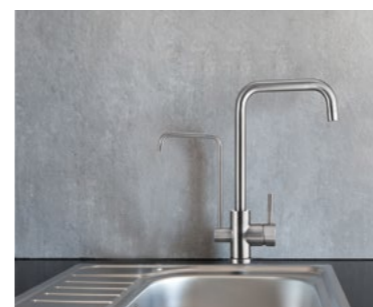
LOREN WAY	49
LOREN JOY	50

ACESSÓRIOS

LOREN LOFT	52
LOREN LOFT SQUARE	54
LOREN VOGUE	56
LOREN LIKE	57
LOREN FOLK	58
LOREN WAY	59
LOREN JOY	60

METAIS PARA COZINHA

LOREN VOGUE	62
LOREN KITCHEN	64



LOREN LOFT	66
------------	----



LOREN LIKE	68
ACQUA CLASS	69
LOREN CHEF	70



LOREN FLEX	72
LOREN MIX	73
ALLURE	73



LOREN FLEX	75
LOREN LIKE	76



LOREN STUDIO	76
SWAN	77
LOREN CLUB	77
LOREN ONE	78
LOREN TRIO	79
LOREN FIT SLIM	80
LOREN FIT CROSS	80
LOREN WAY	81
LOREN JOY	82

METAIS PARA USO ESPECIAL

LOREN SENSE	86
SMART SYSTEM	87
ECO CASA	87
ECO FORTTI	87
FIT SPECIAL	88

METAIS PARA USO GERAL E COMPLEMENTARES

SWAN	92
LOREN WAY	92
LINHA 12	92
SIFÃO E LIGAÇÃO DE BACIA	96
FLEXÍVEL	96



VÁLVULAS	97
LINHA 13	97
LOREN BASE	98
GRELHAS	99

GUIA RÁPIDO DE CORES PARA BANHEIRO

Black

DUCHA FRIA



5014 B16 | PÁG. 12



7034 B16 | PÁG. 12



7029 B16 | PÁG. 16

MONOCOMANDO PARA CHUVEIRO



2993 B78 | PÁG. 33

MONOCOMANDO



2257 B82 | PÁG. 27



2877 B78 | PÁG. 32



2875 B78 | PÁG. 33



2876 B42 | PÁG. 41



2875 B42 | PÁG. 41

TORNEIRAS



1197 B78 | PÁG. 32



1196 B78 | PÁG. 33



1195 B55 | PÁG. 37



1194 B55 | PÁG. 37



1195 B37 | PÁG. 39



1198 B42 | PÁG. 41



1196 B42 | PÁG. 41



1177 B27 | PÁG. 75



1178 B27 | PÁG. 75

DUCHA HIGIÊNICA



1984 B37 | PÁG. 39



1984 B83 | PÁG. 55

ACESSÓRIOS



2008 B82 | PÁG. 52



2020 B82 | PÁG. 52



2022 B82 | PÁG. 52



2060 B82 | PÁG. 53



2030 B82 | PÁG. 52



2040 B82 | PÁG. 52



2042 B82 | PÁG. 53



2008 B83 | PÁG. 55



2020 B83 | PÁG. 55



2022 B83 | PÁG. 55



2060 B83 | PÁG. 55



2030 B83 | PÁG. 55



2040 B83 | PÁG. 55



2042 B83 | PÁG. 55



2009 B30 | PÁG. 59



2020 B30 | PÁG. 59



2050 B30 | PÁG. 59



2060 B30 | PÁG. 59



2040 B30 | PÁG. 59



2000 B30 | PÁG. 59

ACABAMENTO PARA REGISTRO



4906 B78 | PÁG. 33



4907 B78 | PÁG. 33



4901 B37 | PÁG. 39



4900 B37 | PÁG. 39



4901 B42 | PÁG. 42



4900 B42 | PÁG. 42

VÁLVULA



1626 B20 | PÁG. 97

GUIA RÁPIDO DE CORES PARA BANHEIRO

*Rose
Gold*

DUCHA FRIA



5014 R16 | PÁG. 12



7034 R16 | PÁG. 12

MONOCOMANDO PARA CHUVEIRO



2993 R89 | PÁG. 25

MONOCOMANDO



2877 R89 | PÁG. 25



2875 R89 | PÁG. 25



2257 R82 | PÁG. 27

TORNEIRAS



1195 R55 | PÁG. 37



1194 R55 | PÁG. 37



1198 R42 | PÁG. 41



1196 R42 | PÁG. 41



1195 R32 | PÁG. 50



1177 RG27 | PÁG. 75



1178 RG27 | PÁG. 75

DUCHA HIGIÊNICA



1984 R82 | PÁG. 52

ACESSÓRIOS



2008 R82 | PÁG. 52



2020 R82 | PÁG. 52



2022 R82 | PÁG. 52



2060 R82 | PÁG. 53



2030 R82 | PÁG. 52



2040 R82 | PÁG. 52



2042 R82 | PÁG. 53

ACABAMENTO PARA REGISTRO



4900 R89 | PÁG. 25



4901 R89 | PÁG. 25

VÁLVULA



1616 R20 | PÁG. 97

GUIA RÁPIDO DE CORES PARA BANHEIRO

*Brushed
Nickel*

DUCHA FRIA



5014 N16 | PÁG. 12



7034 N16 | PÁG. 12

MONOCOMANDO PARA CHUVEIRO



2993 N89 | PÁG. 25

MONOCOMANDO



2877 N89 | PÁG. 25



2875 N89 | PÁG. 25



2257 N82 | PÁG. 27

ACESSÓRIOS



2008 N82 | PÁG. 52



2020 N82 | PÁG. 52



2022 N82 | PÁG. 52



2060 N82 | PÁG. 53



2030 N82 | PÁG. 52



2040 N82 | PÁG. 52



2042 N82 | PÁG. 53

DUCHA HIGIÊNICA



1984 N82 | PÁG. 52

ACABAMENTO PARA REGISTRO



4900 N89 | PÁG. 25



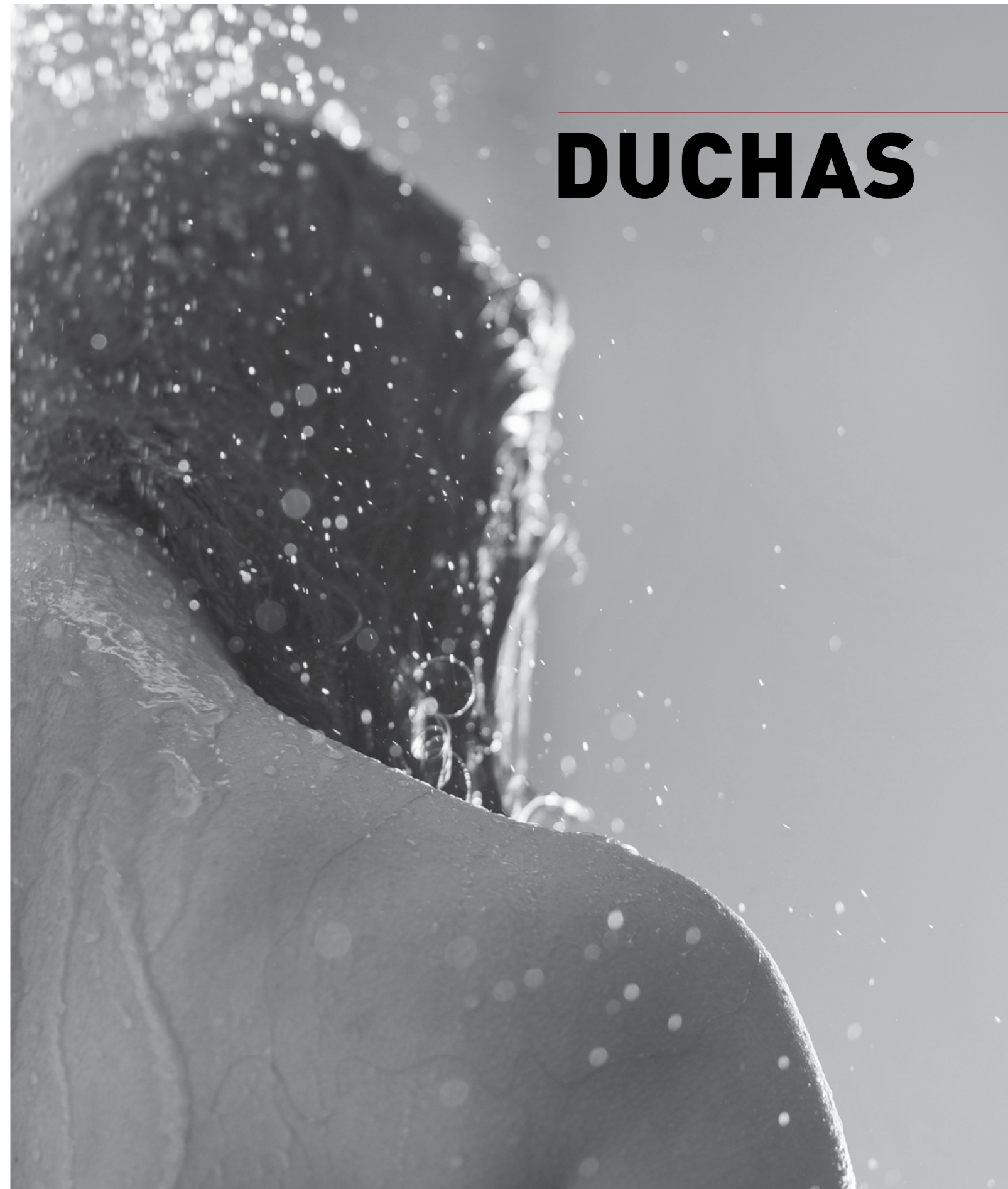
4901 N89 | PÁG. 25

VÁLVULA



1616 N20 | PÁG. 97

DUCHAS



LOREN QUADRA ¹/₆

5014 LINHA 16
COM CANO PARA TETO



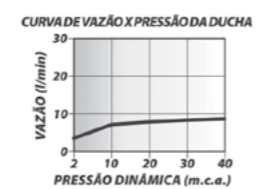
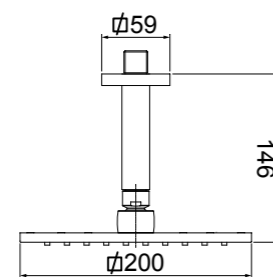
ROSE GOLD



BRUSHED NICKEL



BLACK



7034 LINHA 16



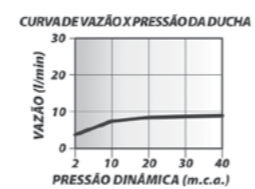
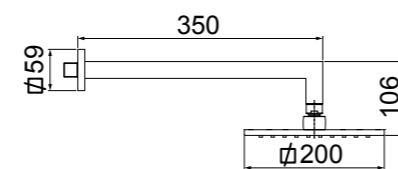
ROSE GOLD



BRUSHED NICKEL



BLACK



ROSE GOLD



BRUSHED NICKEL



BLACK



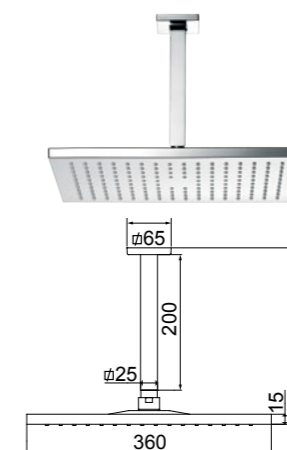
BANHO VISTA-SE DE VOCÊ,
ASSINADO PELA ARQUITETA CARLA ALVES.

BANHEIRO FEMININO,
ASSINADO PELA ARQUITETA BRUNA VIANA.

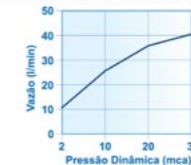


LOREN QUADRA PLUS ^{1/6}

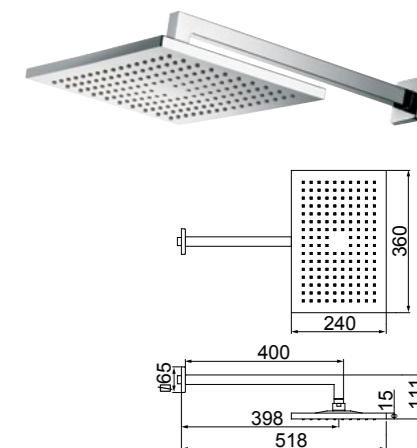
7030 C16
COM CANO PARA TETO



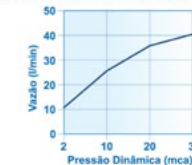
Curva de Vazão x Pressão da Ducha



7025 C16



Curva de Vazão x Pressão da Ducha

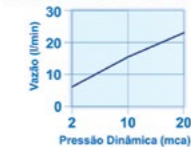


LOREN RAIN ^{1/6}

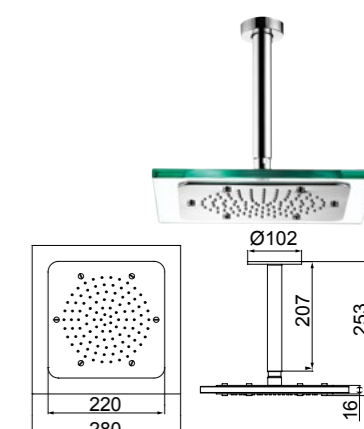
7016 C16
LOREN RAIN ROUND
COM CANO PARA TETO



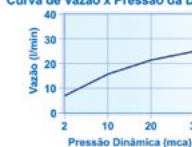
Curva de Vazão x Pressão da Ducha



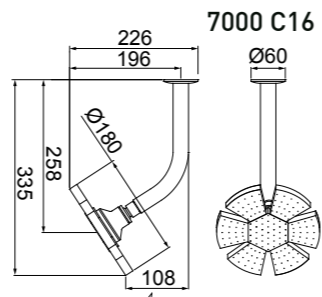
7017 C16
LOREN RAIN SQUARE
COM CANO PARA TETO



Curva de Vazão x Pressão da Ducha



LOREN REGGIA 1/6

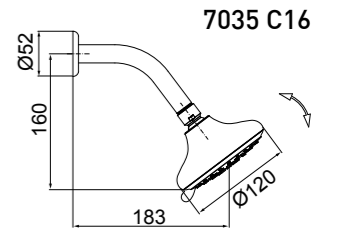


SISTEMA AUTO LIMPANTE
LIMPEZA AUTOMÁTICA
NA TROCA DO TIPO DE JATO.



LOREN CLEAN 1/6

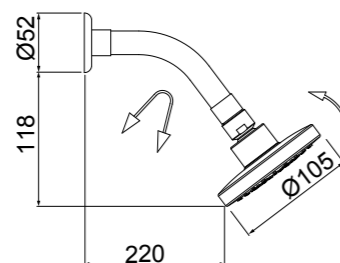
5 OPÇÕES DE JATO



LOREN FLEX 1/6

VERSATILIDADE, A MESMA DUCHA PODE SER INSTALADA NA PAREDE OU NO TETO

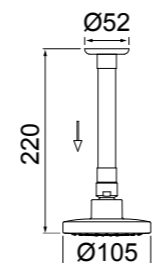
7029 B16



INSTALAÇÃO PAREDE



7029 G16



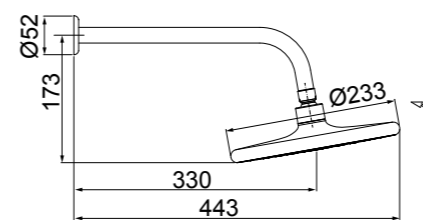
INSTALAÇÃO TETO



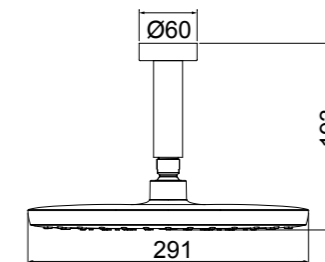
SISTEMA AUTO LIMPANTE
LIMPEZA AUTOMÁTICA
OCORRE SEMPRE QUE O FLUXO DE ÁGUA É INTERROMPIDO



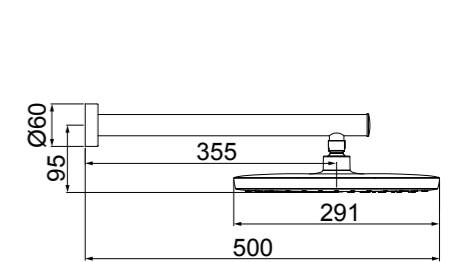
7019 C16
SISTEMA AUTO LIMPANTE



5018 C16
SISTEMA AUTO LIMPANTE
COM CANO PARA TETO



7018 C16
SISTEMA AUTO LIMPANTE



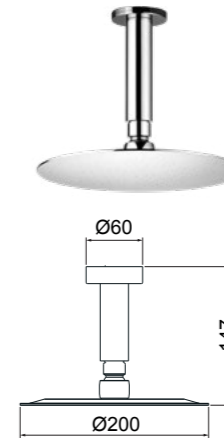


BANHEIRO NATUREZA SUSTENTÁVEL,
ASSINADO PELA ARQUITETA BIA SOUZA.



LOREN SLIM ¹/₆

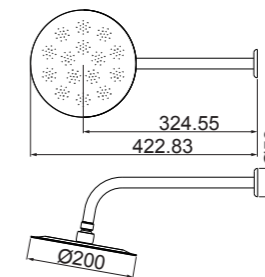
5012 C16
LOREN SLIM ROUND
COM CANO PARA TETO



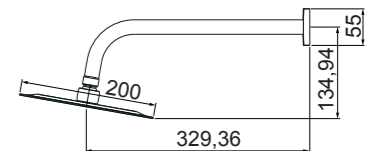
5013 C16
LOREN SLIM SQUARE
COM CANO PARA TETO



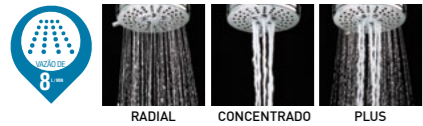
7024 C16
LOREN SLIM ROUND



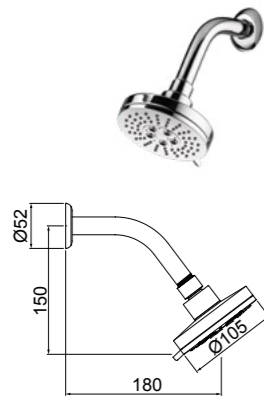
7028 C16
LOREN SLIM SQUARE



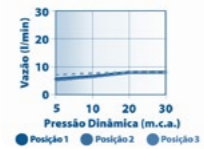
LOREN TRIO 1/6



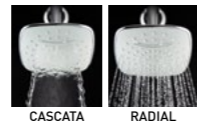
7002 C16
DUCHA COM TRÊS FUNÇÕES



Curva de Vazão x Pressão da Ducha



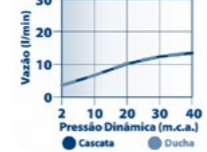
LOREN DUO 1/6



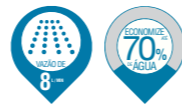
7014 C16
DUCHA COM DUAS FUNÇÕES



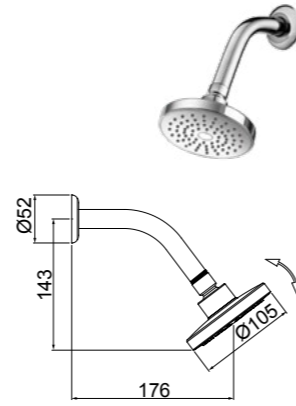
Curva de Vazão x Pressão da Ducha



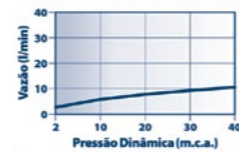
LOREN ONE 1/6



7011 C16



Curva de Vazão x Pressão da Ducha



DUCHAS MANUAIS 1/6

5205 C16
LOREN QUADRA
COM DESVIADOR QUADRADO



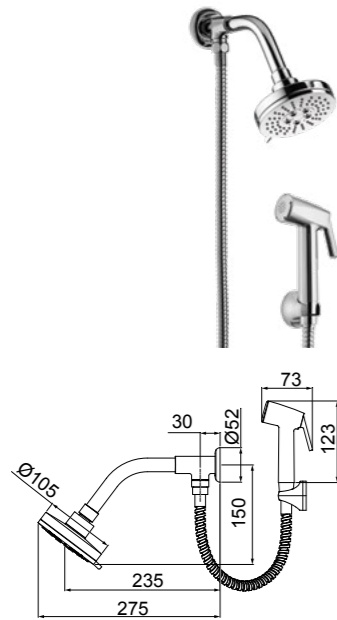
4995 C16
LOREN STORM
COM DESVIADOR



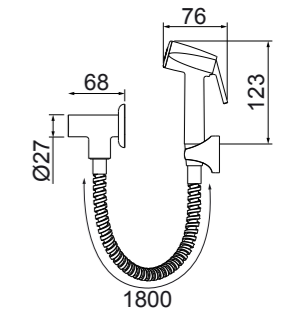
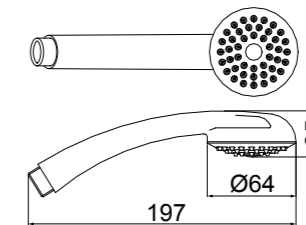
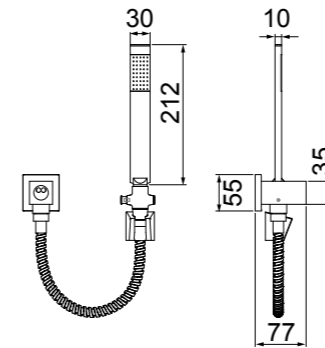
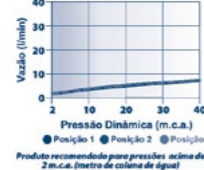
4992 C16
DESVIADOR UNIVERSAL
PARA DUCHA FRIA



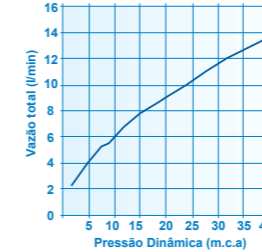
1902 C16
DUCHA COM TRÊS FUNÇÕES, DESVIADOR,
DUCHA MANUAL E FLEXÍVEL DE 1,80M



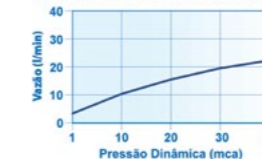
Curva de Vazão x Pressão da Ducha



Curva de Vazão x Pressão da Ducha



Curva de Vazão x Pressão da Ducha



Curva de Vazão x Pressão da Ducha



BANHEIROS





BANHO DO MAR,
ASSINADO PELAS ARQUITETAS
MICHELINE MIRANDA E ANDREA SILVEIRA

Monocomando
ESCOLHA GRADUAL
DA TEMPERATURA
*exceto acabamentos

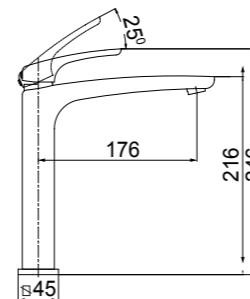
2877 LINHA 89
MISTURADOR MONOCOMANDO
LAVATÓRIO PARA CUBA DE APOIO



R89 N89

CARACTERÍSTICAS TÉCNICAS

FURAÇÃO RECOMENDADA PARA INSTALAÇÃO	37mm
PRESSÃO MÍNIMA PARA FUNCIONAMENTO PARA AQUECEDOR DE ACUMULAÇÃO	3 m.c.a.
PRESSÃO MÍNIMA PARA FUNCIONAMENTO PARA AQUECEDOR DE PASSAGEM	6 m.c.a.



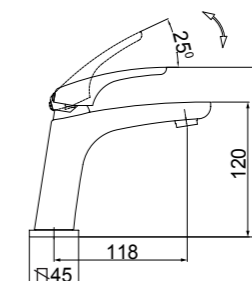
2875 LINHA 89
MISTURADOR MONOCOMANDO
LAVATÓRIO DE MESA



R89 N89

CARACTERÍSTICAS TÉCNICAS

FURAÇÃO RECOMENDADA PARA INSTALAÇÃO	37mm
PRESSÃO MÍNIMA PARA FUNCIONAMENTO PARA AQUECEDOR DE ACUMULAÇÃO	3 m.c.a.
PRESSÃO MÍNIMA PARA FUNCIONAMENTO PARA AQUECEDOR DE PASSAGEM	6 m.c.a.



LOREN LIVE

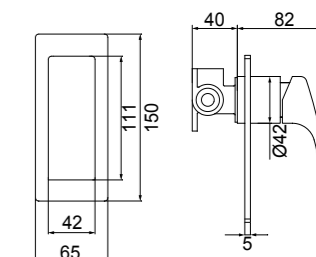
2993 LINHA 89
MONOCOMANDO PARA CHUVEIRO
COM BASE 1/2"



R89 N89

CARACTERÍSTICAS TÉCNICAS

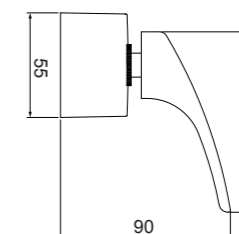
PRESSÃO MÍNIMA PARA FUNCIONAMENTO PARA AQUECEDOR DE ACUMULAÇÃO	3 m.c.a.
PRESSÃO MÍNIMA PARA FUNCIONAMENTO PARA AQUECEDOR DE PASSAGEM	6 m.c.a.



4901 LINHA 89
ACABAMENTO PARA REGISTRO
DE GAVETA E PRESSÃO DE 1, 1/2 E 3/4*



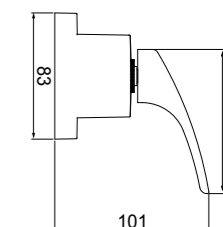
4901 R89 4901 N89



4900 LINHA 89
ACABAMENTO PARA REGISTRO
DE GAVETA DE 1 1/2 E 1 1/4*



4900 R89 4900 N89



ROSE GOLD BRUSHED NICKEL



ROSE
GOLD

BRUSHED
NICKEL

BLACK

Monocomando
ESCOLHA GRADUAL
DA TEMPERATURA
*exceto acabamentos



LOREN LOFT ⁸²

2257 LINHA 82
MISTURADOR MONOCOMANDO
DE MESA



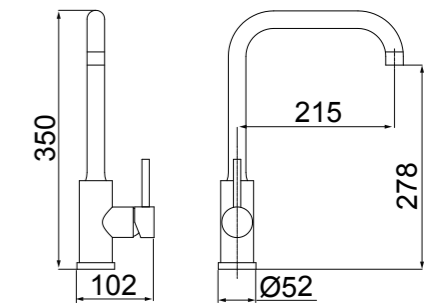
BLACK



BRUSHED NICKEL



ROSE GOLD



CARACTERÍSTICAS TÉCNICAS

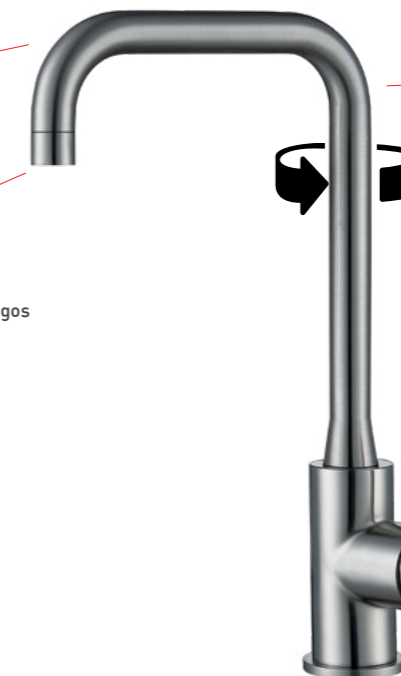
TIPO DE AQUECEDOR	PRESSÃO MÍNIMA	PRESSÃO MÁXIMA
AQUECEDOR DE ACUMULAÇÃO	3 m.c.a.	40 m.c.a.
AQUECEDOR DE PASSAGEM	6 m.c.a.	40 m.c.a.

DESIGN MINIMALISTA

Seu desenho de linhas sutis, permite coordenar com os mais diversos tipos de projetos de banheiro e cozinha

AREJADOR EMBUTIDO

- Design clean
- Uniformiza o jato d'água evitando respingos
- Economia de água



BICA MÓVEL 360°

- Amplitude total de movimento

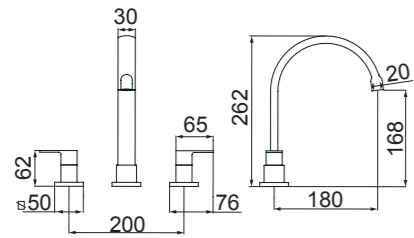
MANOPLA TIPO HASTE

Praticidade no acionamento e conforto no manuseio

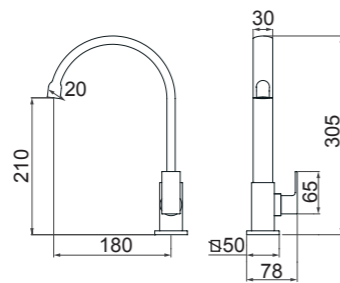
MECANISMO MONOCOMANDO

- Cartucho cerâmico de alta durabilidade
- Escolha gradual de temperatura

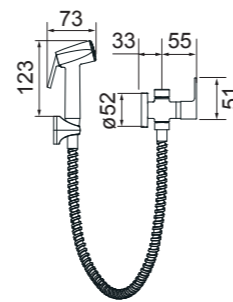
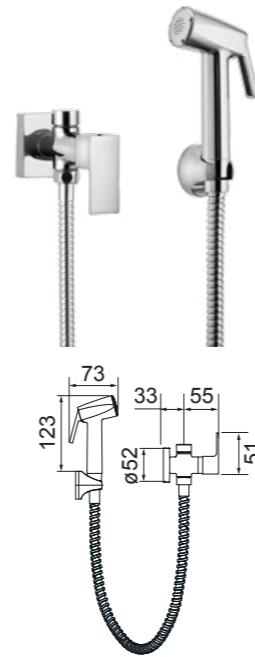
1877 C98
MISTURADOR PARA LAVATÓRIO
DE MESA BICA ALTA



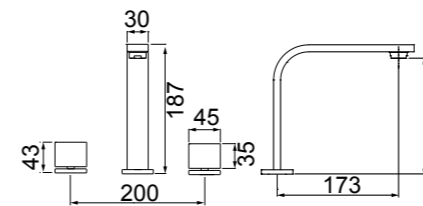
1195 C98
TORNEIRA PARA LAVATÓRIO
DE MESA BICA ALTA



1984 C98
DUCHA HIGIÊNICA COM DERIVAÇÃO
FLEXÍVEL DE 1,20M

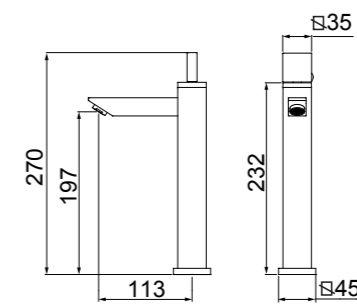


1877 C84
TORNEIRA PARA LAVATÓRIO
DE MESA BICA ALTA



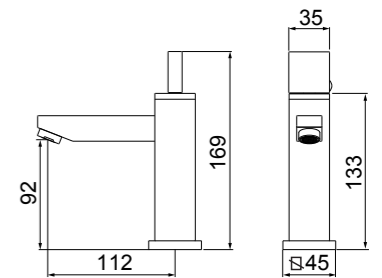
CARACTERÍSTICAS TÉCNICAS
PRESSÃO MÍNIMA PARA FUNCIONAMENTO | 3 m.c.a.

1195 C84
TORNEIRA PARA LAVATÓRIO
DE MESA PARA CUBA DE APOIO



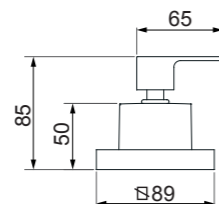
CARACTERÍSTICAS TÉCNICAS
PRESSÃO MÍNIMA PARA FUNCIONAMENTO | 4 m.c.a.

1194 C84
MISTURADOR PARA LAVATÓRIO
DE MESA

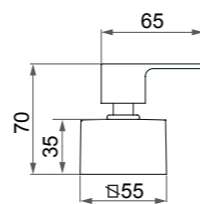


CARACTERÍSTICAS TÉCNICAS
PRESSÃO MÍNIMA PARA FUNCIONAMENTO | 4 m.c.a.

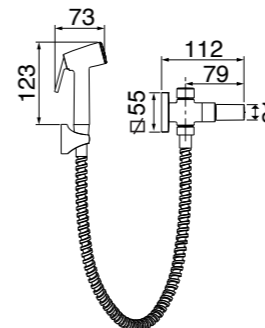
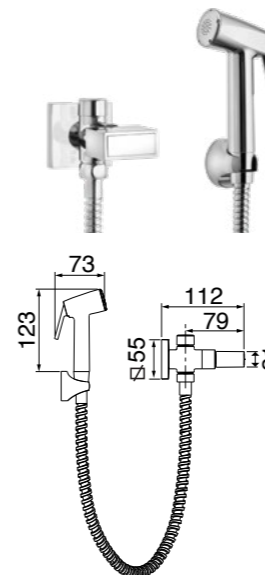
4900 C98*
ACABAMENTO PARA REGISTRO
DE GAVETA DE 1 1/2" E 1 1/4"



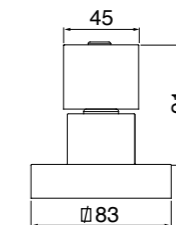
4901 C98*
ACABAMENTO PARA REGISTRO DE
GAVETA E PRESSÃO DE 1, 1/2" E 3/4"



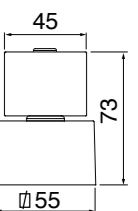
1984 C84
DUCHA HIGIÊNICA COM DERIVAÇÃO
FLEXÍVEL DE 1,20M



4900 C84*
ACABAMENTO PARA REGISTRO
DE GAVETA DE 1 1/2" E 1 1/4"



4901 C84*
ACABAMENTO PARA REGISTRO DE
GAVETA E PRESSÃO DE 1, 1/2" E 3/4"



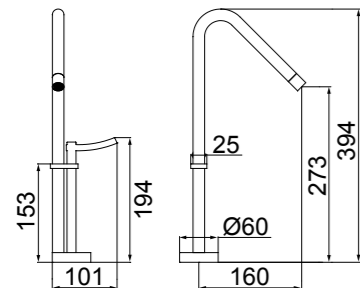
LOREN ROUND



LOREN LEAD



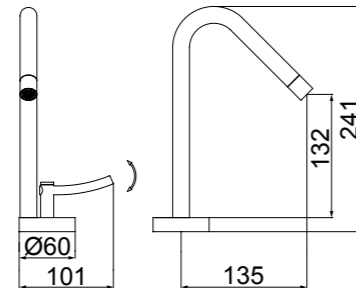
4877 C60
MISTURADOR MONOMIX LAVATÓRIO
PARA CUBA DE APOIO



CARACTERÍSTICAS TÉCNICAS

FURAÇÃO RECOMENDADA PARA INSTALAÇÃO	37mm
PRESSÃO MÍNIMA PARA FUNCIONAMENTO	7 m.c.a.

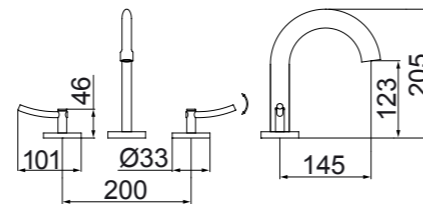
4875 C60
MISTURADOR MONOMIX PARA LAVATÓRIO
DE MESA



CARACTERÍSTICAS TÉCNICAS

FURAÇÃO RECOMENDADA PARA INSTALAÇÃO	37mm
PRESSÃO MÍNIMA PARA FUNCIONAMENTO	7 m.c.a.

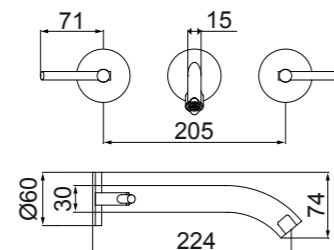
1877 C60
MISTURADOR PARA LAVATÓRIO
DE MESA BICA ALTA



CARACTERÍSTICAS TÉCNICAS

PRESSÃO MÍNIMA PARA FUNCIONAMENTO	4 m.c.a.
-----------------------------------	----------

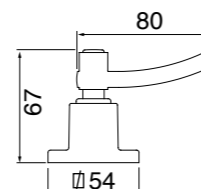
1878 C60
MISTURADOR PARA LAVATÓRIO
DE PAREDE



CARACTERÍSTICAS TÉCNICAS

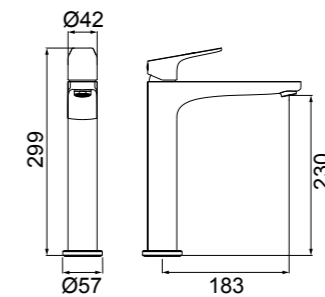
PRESSÃO MÍNIMA PARA FUNCIONAMENTO	3 m.c.a.
-----------------------------------	----------

4901 C60*
ACABAMENTO PARA REGISTRO DE
GAVETA E PRESSÃO DE 1, 1/2" E 3/4"



2877 LINHA 90
MISTURADOR MONOCOMANDO
LAVATÓRIO PARA CUBA DE APOIO

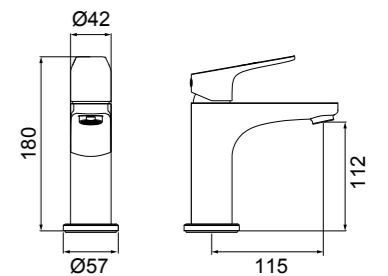
PRODUTO IDEAL PARA
CUBA DE APOIO



CARACTERÍSTICAS TÉCNICAS

FURAÇÃO RECOMENDADA PARA INSTALAÇÃO	37mm
PRESSÃO MÍNIMA PARA FUNCIONAMENTO PARA AQUECEDOR DE ACUMULAÇÃO	2 m.c.a.
PRESSÃO MÍNIMA PARA FUNCIONAMENTO PARA AQUECEDOR DE PASSAGEM	4 m.c.a.

2875 LINHA 90
MISTURADOR MONOCOMANDO
LAVATÓRIO DE MESA



CARACTERÍSTICAS TÉCNICAS

FURAÇÃO RECOMENDADA PARA INSTALAÇÃO	37mm
PRESSÃO MÍNIMA PARA FUNCIONAMENTO PARA AQUECEDOR DE ACUMULAÇÃO	2 m.c.a.
PRESSÃO MÍNIMA PARA FUNCIONAMENTO PARA AQUECEDOR DE PASSAGEM	4 m.c.a.

Sugestão de Ducha Higiénica
Loren Loft C82 | Loren Loft C32 | Loren Like C78

Sugestão de Acabamentos
Loren Loft C32 | Loren Like C78



Monocomando
 ESCOLHA GRADUAL
 DA TEMPERATURA
 *exceto acabamentos

LOREN LIKE 78

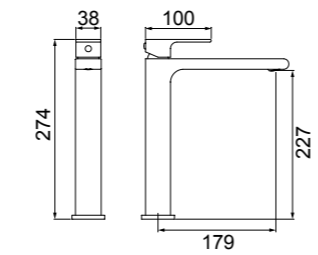
PRODUTO IDEAL PARA
 CUBA DE APOIO

2877 LINHA 78
 MISTURADOR MONOCOMANDO
 LAVATÓRIO PARA CUBA DE APOIO



CARACTERÍSTICAS TÉCNICAS

FURAÇÃO RECOMENDADA PARA INSTALAÇÃO	37mm
PRESSÃO MÍNIMA PARA FUNCIONAMENTO PARA AQUECEDOR DE ACUMULAÇÃO	2 m.c.a.
PRESSÃO MÍNIMA PARA FUNCIONAMENTO PARA AQUECEDOR DE PASSAGEM	4 m.c.a.

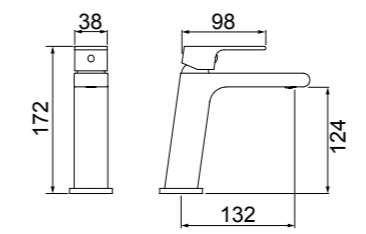


2875 LINHA 78
 MISTURADOR MONOCOMANDO
 LAVATÓRIO DE MESA



CARACTERÍSTICAS TÉCNICAS

FURAÇÃO RECOMENDADA PARA INSTALAÇÃO	37mm
PRESSÃO MÍNIMA PARA FUNCIONAMENTO PARA AQUECEDOR DE ACUMULAÇÃO	2 m.c.a.
PRESSÃO MÍNIMA PARA FUNCIONAMENTO PARA AQUECEDOR DE PASSAGEM	4 m.c.a.



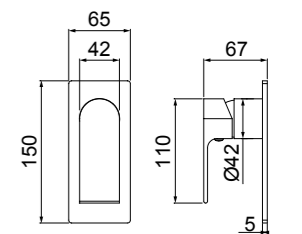
ACOMPANHA
BASE

2993 LINHA 78
 MONOCOMANDO PARA CHUVEIRO
 COM BASE 1/2"



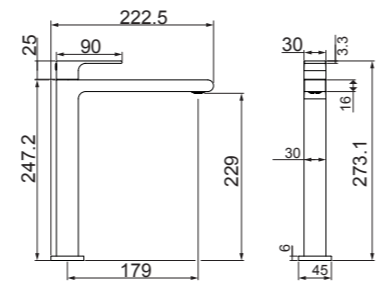
CARACTERÍSTICAS TÉCNICAS

PRESSÃO MÍNIMA PARA FUNCIONAMENTO PARA AQUECEDOR DE ACUMULAÇÃO	2 m.c.a.
PRESSÃO MÍNIMA PARA FUNCIONAMENTO PARA AQUECEDOR DE PASSAGEM	4 m.c.a.

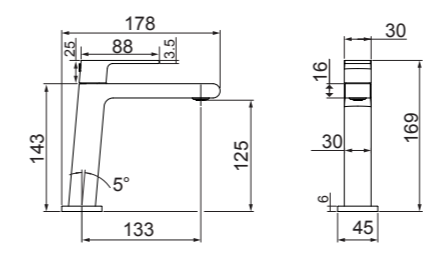


PRODUTO IDEAL PARA
 CUBA DE APOIO

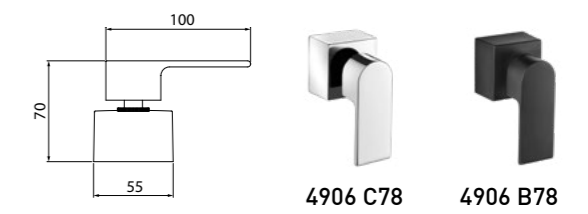
1197 LINHA 78
 TORNEIRA LAVATÓRIO
 PARA CUBA DE APOIO



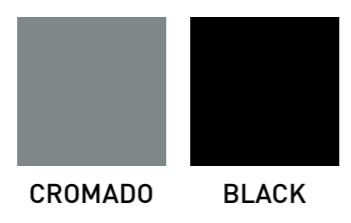
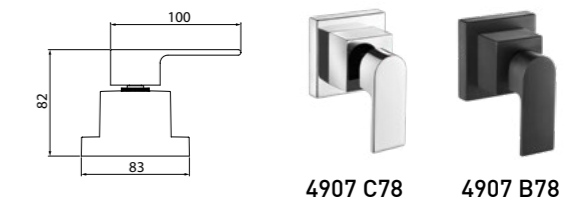
1196 LINHA 78
 TORNEIRA LAVATÓRIO
 DE MESA



4906 LINHA 78
 ACABAMENTO PARA REGISTRO
 DE GAVETA E PRESSÃO DE 1, 1/2 E 3/4*



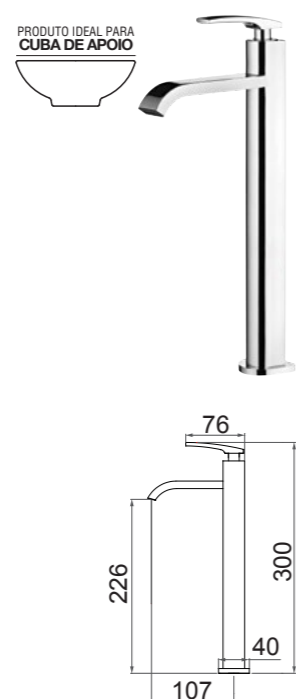
4907 LINHA 78
 ACABAMENTO PARA REGISTRO
 DE GAVETA DE 1 1/2 E 1 1/4*



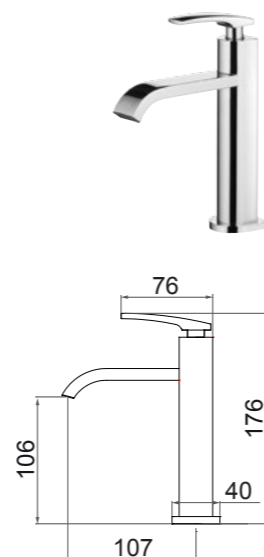
1877 LINHA 78
MISTURADOR PARA LAVATÓRIO
DE MESA BICA ALTA



1198 LINHA 78
TORNEIRA LAVATÓRIO
PARA CUBA DE APOIO



1195 LINHA 78
TORNEIRA PARA LAVATÓRIO
DE MESA



2877 LINHA 70
MISTURADOR MONOCOMANDO
LAVATÓRIO PARA CUBA DE APOIO



2875 LINHA 70
MISTURADOR MONOCOMANDO
LAVATÓRIO DE MESA



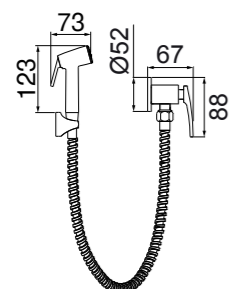
CARACTERÍSTICAS TÉCNICAS

FURAÇÃO RECOMENDADA PARA INSTALAÇÃO	37mm
PRESSÃO MÍNIMA PARA FUNCIONAMENTO	4 m.c.a.

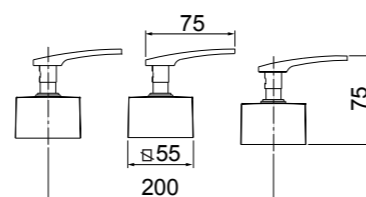
CARACTERÍSTICAS TÉCNICAS

FURAÇÃO RECOMENDADA PARA INSTALAÇÃO	37mm
PRESSÃO MÍNIMA PARA FUNCIONAMENTO	4 m.c.a.

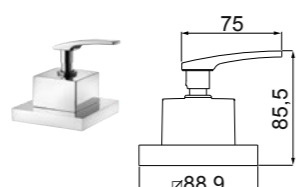
1984 LINHA 78
DUCHA HIGIÊNICA
FLEXÍVEL DE 1,20M



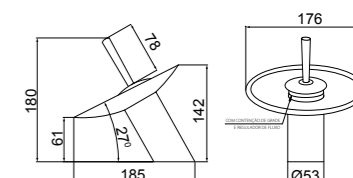
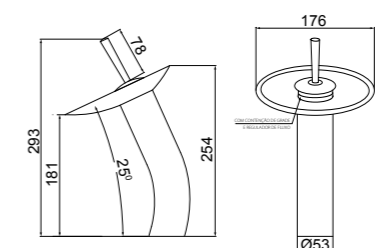
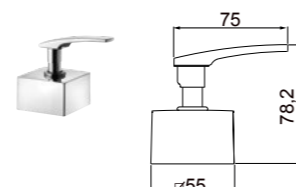
1895 LINHA 78
MISTURADOR PARA BIDÊ



4900 LINHA 78
ACABAMENTO PARA REGISTRO
DE GAVETA DE 1 1/2 E 1 1/4*



4901 LINHA 78
ACABAMENTO PARA REGISTRO
DE GAVETA E PRESSÃO DE 1, 1/2 E 3/4*



Sugestão de Acabamentos e Ducha Higiênica
Loren Loren Fit Slim C31



ESTÚDIO DA INFLUENCIADORA DIGITAL,
ASSINADO PELAS ARQUITETAS
SHEILA JABARRA E ROSE CAMACHO



CROMADO



ROSE
GOLD



BLACK



LOREN CODE 55



1195 LINHA 55
TORNEIRA PARA LAVATÓRIO
DE MESA PARA CUBA DE APOIO



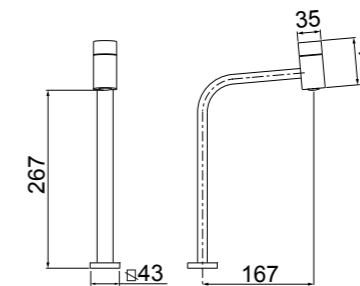
1195 C55



1195 R55



1195 B55



1194 LINHA 55
TORNEIRA PARA LAVATÓRIO
DE MESA



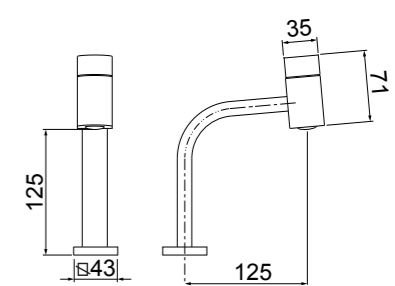
1194 C55



1194 R55



1194 B55



Sugestão de Ducha Higiénica
Loren Loft linha 82 | Loren Vogue C98

Sugestão de Acabamentos
Loren Like C78 | Loren Like B78 | Loren Live R89

LOREN MIX ⁷/₂



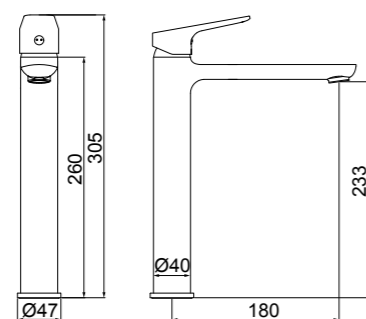
PRODUTO IDEAL PARA
CUBA DE APOIO

LANÇAMENTO 2877 C72
MONOCOMANDO PARA LAVATÓRIO
DE MESA PARA CUBA DE APOIO



CARACTERÍSTICAS TÉCNICAS

PRESSÃO MÍNIMA PARA FUNCIONAMENTO PARA AQUECEDOR DE ACUMULAÇÃO	2 m.c.a.
PRESSÃO MÍNIMA PARA FUNCIONAMENTO PARA AQUECEDOR DE PASSAGEM	4 m.c.a.

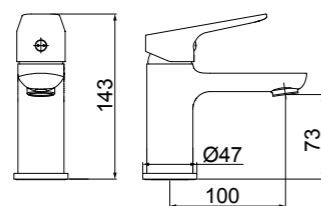


2875 C72
MONOCOMANDO PARA LAVATÓRIO
DE MESA



CARACTERÍSTICAS TÉCNICAS

PRESSÃO MÍNIMA PARA FUNCIONAMENTO PARA AQUECEDOR DE ACUMULAÇÃO	2 m.c.a.
PRESSÃO MÍNIMA PARA FUNCIONAMENTO PARA AQUECEDOR DE PASSAGEM	4 m.c.a.



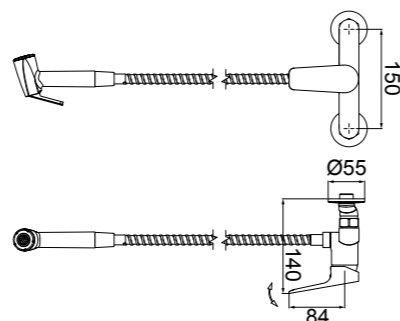
Sugestão de Ducha Higiênica
Loren Loft C82 | Loren Joy C32

2985 C72
MONOCOMANDO PARA DUCHA HIGIÊNICA



CARACTERÍSTICAS TÉCNICAS

PRESSÃO MÍNIMA PARA FUNCIONAMENTO PARA AQUECEDOR DE ACUMULAÇÃO	2 m.c.a.
PRESSÃO MÍNIMA PARA FUNCIONAMENTO PARA AQUECEDOR DE PASSAGEM	4 m.c.a.

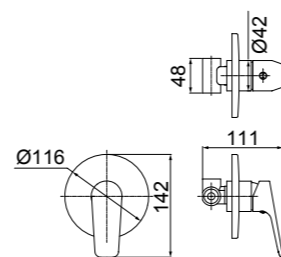


2993 C72
MONOCOMANDO PARA CHUVEIRO
COM BASE 1/2



CARACTERÍSTICAS TÉCNICAS

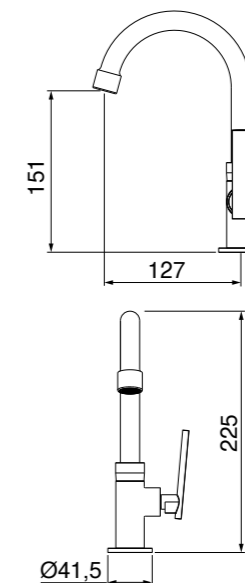
PRESSÃO MÍNIMA PARA FUNCIONAMENTO PARA AQUECEDOR DE ACUMULAÇÃO	2 m.c.a.
PRESSÃO MÍNIMA PARA FUNCIONAMENTO PARA AQUECEDOR DE PASSAGEM	4 m.c.a.



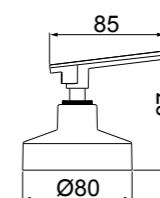
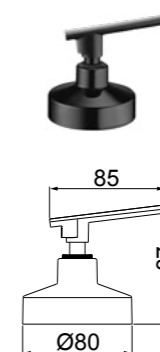
Sugestão de Acabamentos
Loren Joy C32 | Loren Club C47

LOREN STUDIO ³/₇

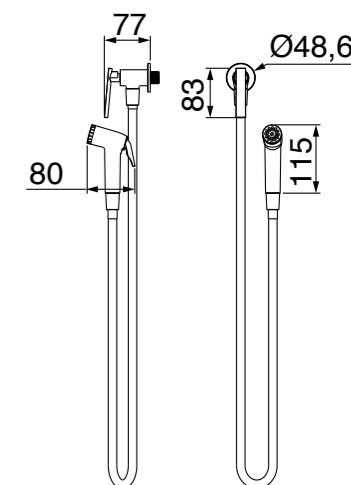
1195 B37
TORNEIRA PARA LAVATÓRIO
DE MESA



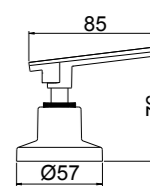
4900 B37
ACABAMENTO PARA REGISTRO
DE GAVETA DE 1 1/2 E 1 1/4*



1984 B37
DUCHA HIGIÊNICA
FLEXÍVEL DE 1,20M



4901 B37
ACABAMENTO PARA REGISTRO
DE GAVETA E PRESSÃO DE 1, 1/2 E 3/4*





LAVABO MONOCROMÁTICO,
ASSINADO PELA DESIGNER DE INTERIORES
VERÔNICA MONACI



ROSE
GOLD

CROMADO

BLACK

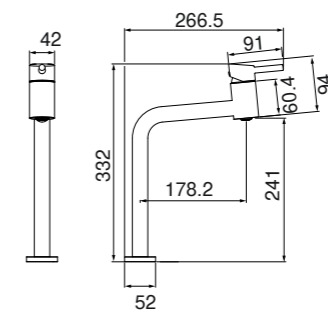
2876 LINHA 42
MISTURADOR MONOCOMANDO
LAVATÓRIO PARA CUBA DE APOIO

PRODUTO IDEAL PARA
CUBA DE APOIO

Monocomando
ESCOLHA GRADUAL
DA TEMPERATURA



2876 C42 2876 B42



CARACTERÍSTICAS TÉCNICAS

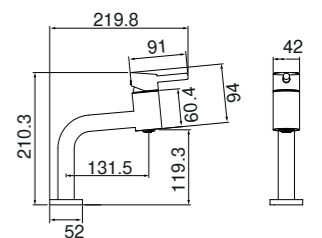
PRESSÃO MÍNIMA PARA FUNCIONAMENTO PARA AQUECEDOR DE ACUMULAÇÃO	2 m.c.a.
PRESSÃO MÍNIMA PARA FUNCIONAMENTO PARA AQUECEDOR DE PASSAGEM	4 m.c.a.

2875 LINHA 42
MISTURADOR MONOCOMANDO
LAVATÓRIO DE MESA

Monocomando
ESCOLHA GRADUAL
DA TEMPERATURA



2875 C42 2875 B42



CARACTERÍSTICAS TÉCNICAS

PRESSÃO MÍNIMA PARA FUNCIONAMENTO PARA AQUECEDOR DE ACUMULAÇÃO	2 m.c.a.
PRESSÃO MÍNIMA PARA FUNCIONAMENTO PARA AQUECEDOR DE PASSAGEM	4 m.c.a.

1198 LINHA 42
TORNEIRA PARA LAVATÓRIO
DE MESA PARA CUBA DE APOIO

Desempenho

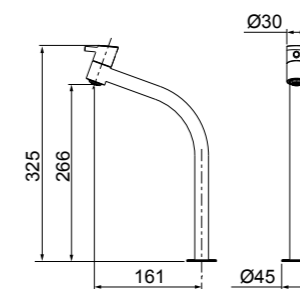
Voluntário

1/4 de volta

PRODUTO IDEAL PARA
CUBA DE APOIO



1198 C42 1198 R42 1198 B42



1196 LINHA 42
TORNEIRA PARA LAVATÓRIO
DE MESA

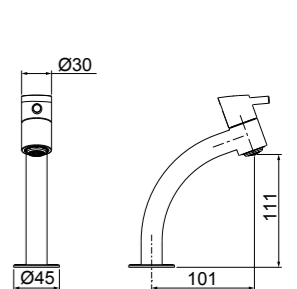
Desempenho

Voluntário

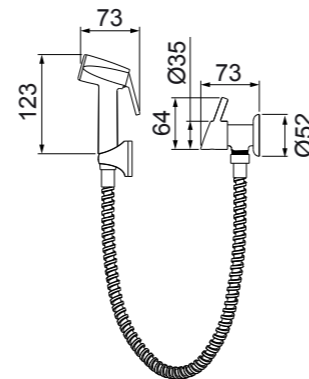
1/4 de volta



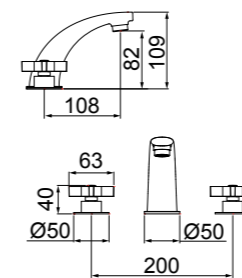
1196 C42 1196 R42 1196 B42



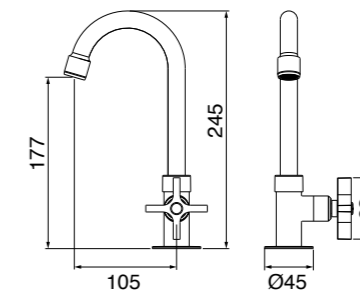
1984 LINHA 42
DUCHA HIGIÊNICA
FLEXÍVEL DE 1,20M



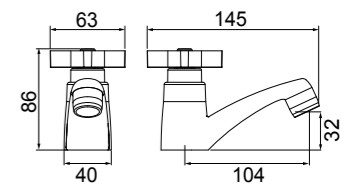
1876 C47
MISTURADOR PARA LAVATÓRIO
DE MESA



1195 C47
TORNEIRA PARA LAVATÓRIO
DE MESA BICA ALTA



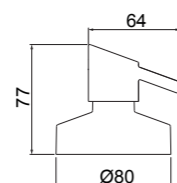
1194 C47
TORNEIRA PARA LAVATÓRIO
DE MESA



4900 LINHA 42
ACABAMENTO PARA REGISTRO
DE GAVETA DE 1 1/2 E 1 1/4*



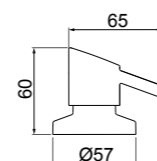
4900 C42 4900 B42



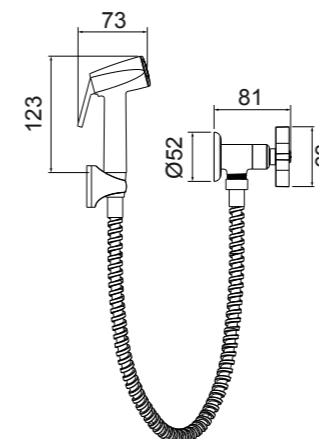
4901 LINHA 42
ACABAMENTO PARA REGISTRO
DE GAVETA E PRESSÃO DE 1, 1/2 E 3/4*



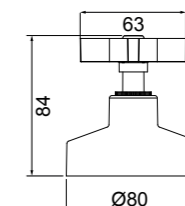
4901 C42 4901 B42



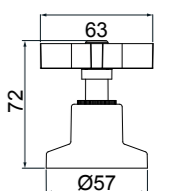
1984 C47
DUCHA HIGIÊNICA
FLEXÍVEL DE 1,20M



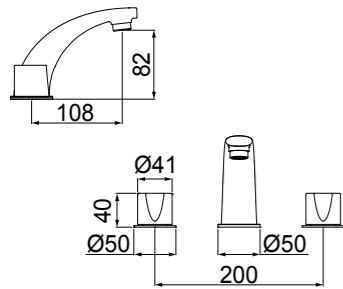
4900 LC47
ACABAMENTO PARA REGISTRO
DE GAVETA DE 1 1/2 E 1 1/4*



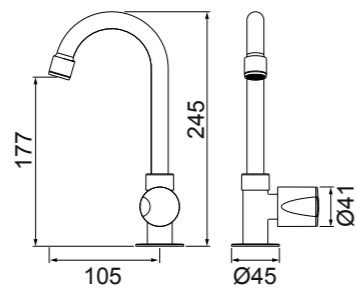
4901 C47
ACABAMENTO PARA REGISTRO
DE GAVETA E PRESSÃO DE 1, 1/2 E 3/4*



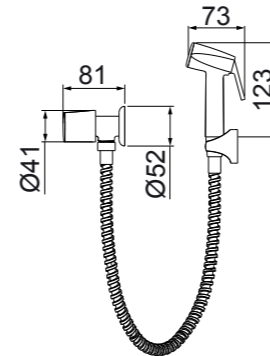
1876 C41
MISTURADOR PARA LAVATÓRIO
DE MESA



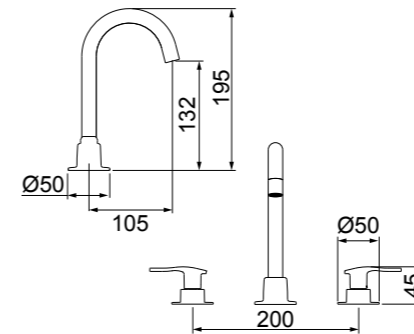
1195 C41
TORNEIRA PARA LAVATÓRIO
DE MESA BICA ALTA



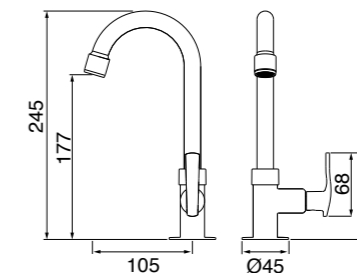
1983 C41
DUCHA HIGIÊNICA
FLEXÍVEL DE 1,20M



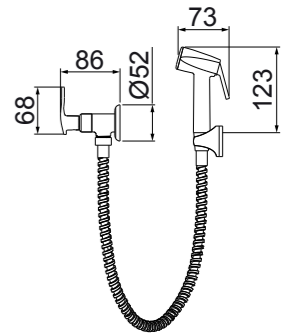
1877 C29
MISTURADOR PARA LAVATÓRIO
DE MESA BICA ALTA



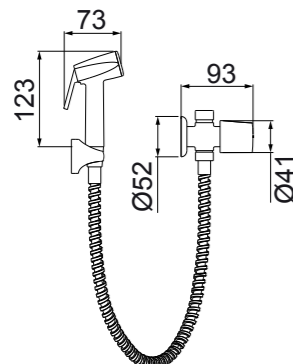
1195 C29
TORNEIRA PARA LAVATÓRIO
DE MESA BICA ALTA



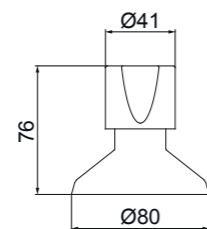
1984 C29
DUCHA HIGIÊNICA
FLEXÍVEL DE 1,20M



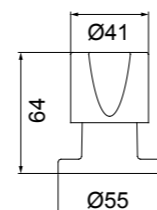
1984 C41
DUCHA HIGIÊNICA COM DERIVAÇÃO
FLEXÍVEL DE 1,20M



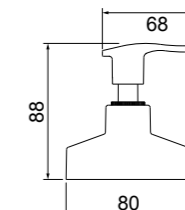
4900 C41
ACABAMENTO PARA REGISTRO
DE GAVETA DE 1 1/2 E 1 1/4"



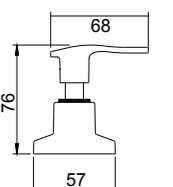
4901 C41
ACABAMENTO PARA REGISTRO
DE GAVETA E PRESSÃO DE 1, 1/2 E 3/4"



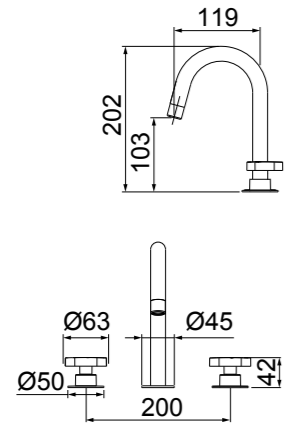
4900 C29
ACABAMENTO PARA REGISTRO
DE GAVETA DE 1 1/2 E 1 1/4"



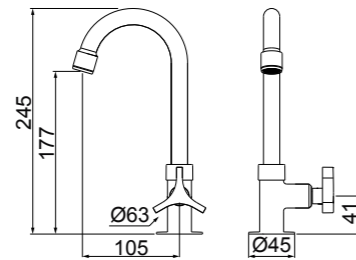
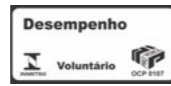
4901 C29
ACABAMENTO PARA REGISTRO
DE GAVETA E PRESSÃO DE 1, 1/2 E 3/4"



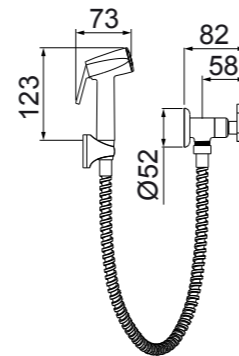
1877 C33
MISTURADOR PARA LAVATÓRIO
DE MESA BICA ALTA



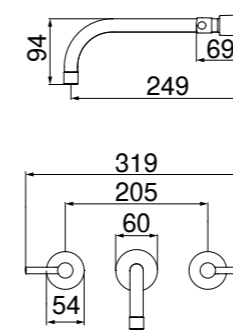
1195 C33
TORNEIRA PARA LAVATÓRIO
DE MESA BICA ALTA



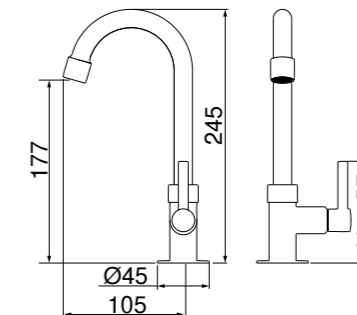
1984 C33
DUCHA HIGIÊNICA
FLEXÍVEL DE 1,20M



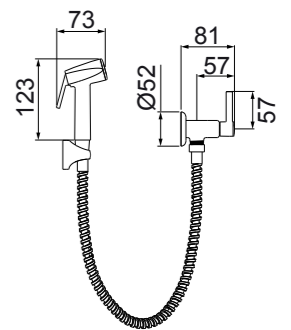
1878 C31
MISTURADOR PARA LAVATÓRIO
DE PAREDE



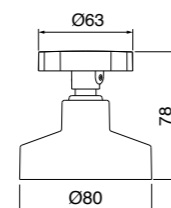
1195 C31
TORNEIRA PARA LAVATÓRIO
DE MESA BICA ALTA



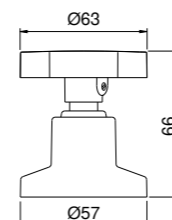
1984 C31
DUCHA HIGIÊNICA
FLEXÍVEL DE 1,20M



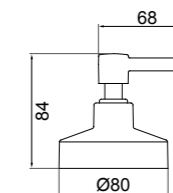
4900 C33
ACABAMENTO PARA REGISTRO
DE GAVETA DE 1 1/2 E 1 1/4*



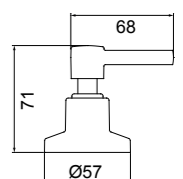
4901 C33
ACABAMENTO PARA REGISTRO
DE GAVETA E PRESSÃO DE 1, 1/2 E 3/4*



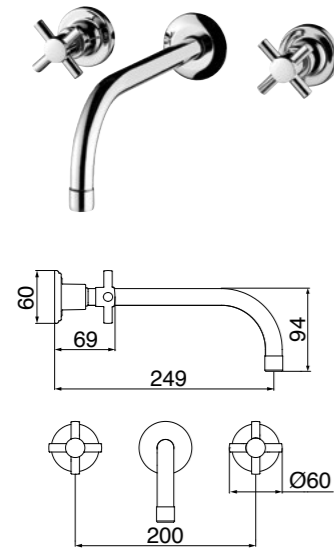
4900 C31
ACABAMENTO PARA REGISTRO
DE GAVETA DE 1 1/2 E 1 1/4*



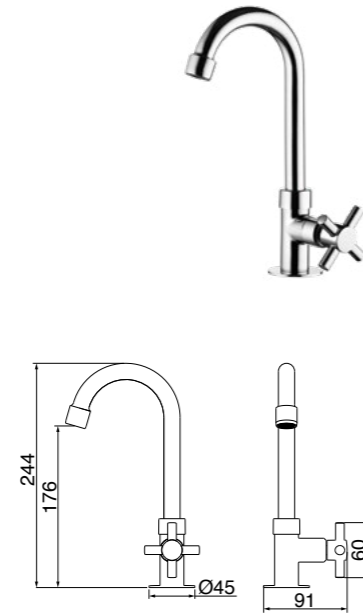
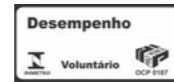
4901 C31
ACABAMENTO PARA REGISTRO
DE GAVETA E PRESSÃO DE 1, 1/2 E 3/4*



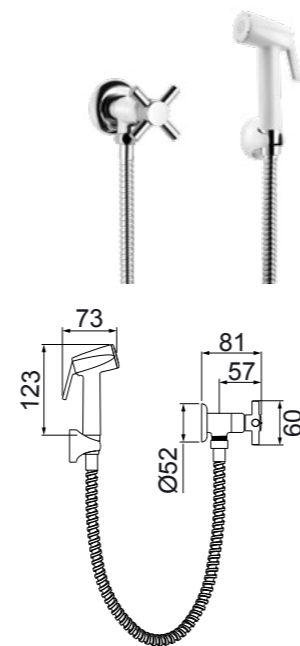
1878 C34
MISTURADOR PARA LAVATÓRIO
DE PAREDE



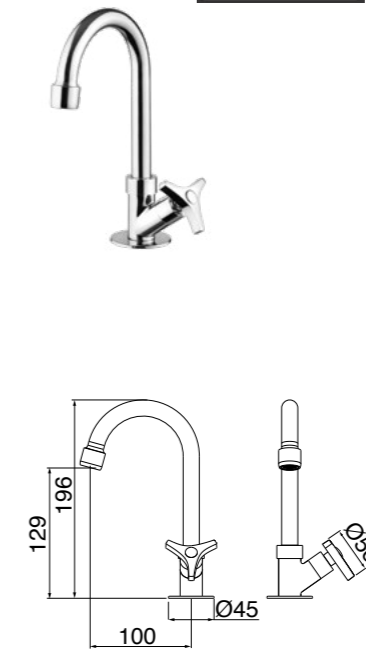
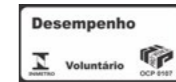
1195 C34
TORNEIRA PARA LAVATÓRIO
DE MESA BICA ALTA



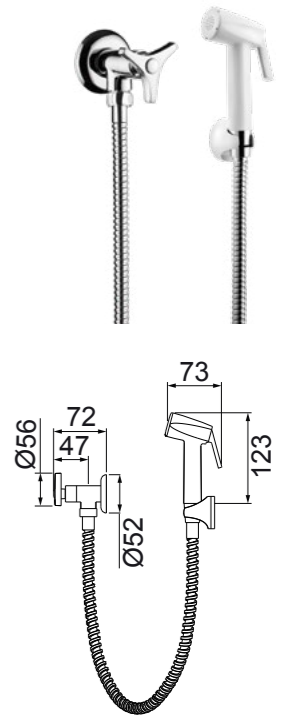
1984 C34
DUCHA HIGIÊNICA
FLEXÍVEL DE 1,20M



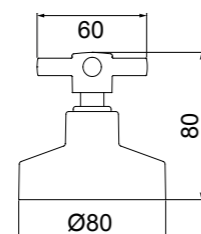
1195 C30
TORNEIRA PARA LAVATÓRIO
DE MESA BICA ALTA



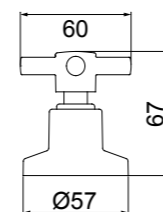
1984 C30
DUCHA HIGIÊNICA
FLEXÍVEL DE 1,20M



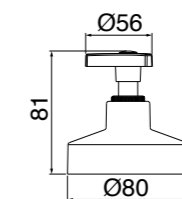
4900 C34
ACABAMENTO PARA REGISTRO
DE GAVETA DE 1 1/2 E 1 1/4*



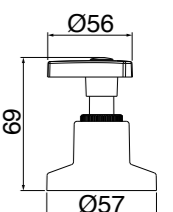
4901 C34
ACABAMENTO PARA REGISTRO
DE GAVETA E PRESSÃO DE 1, 1/2 E 3/4*



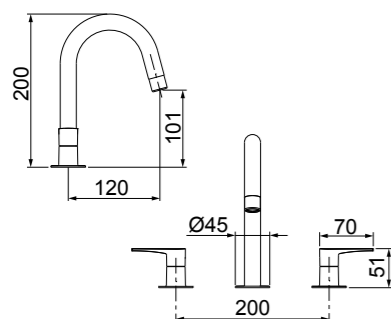
4900 C30
ACABAMENTO PARA REGISTRO
DE GAVETA DE 1 1/2 E 1 1/4*



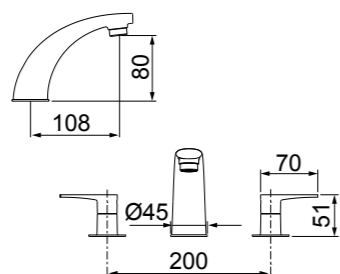
4901 C30
ACABAMENTO PARA REGISTRO
DE GAVETA E PRESSÃO DE 1, 1/2 E 3/4*



1877 C32
MISTURADOR PARA LAVATÓRIO
DE MESA BICA ALTA



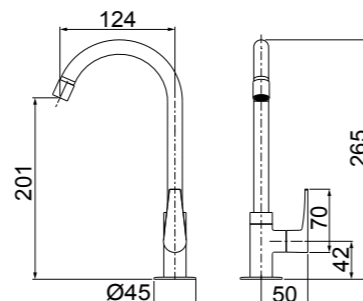
1876 C32
MISTURADOR PARA LAVATÓRIO
DE MESA



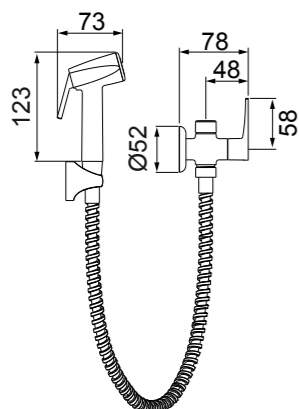
1195 LINHA 32
TORNEIRA PARA LAVATÓRIO
DE MESA BICA ALTA



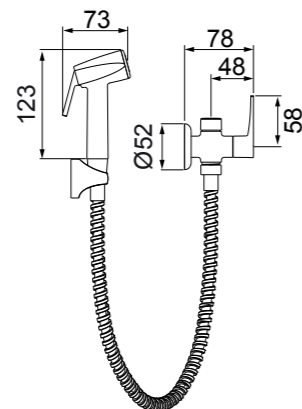
1195 C32 **1195 R32**



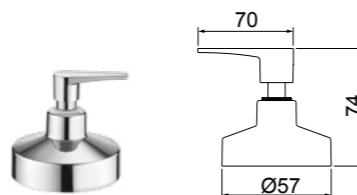
1984 C32
DUCHA HIGIÊNICA
FLEXÍVEL DE 1,20M



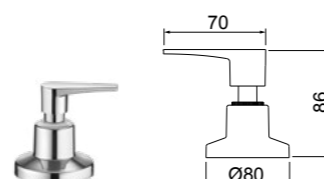
1985 C32
DUCHA HIGIÊNICA COM DERIVAÇÃO
FLEXÍVEL DE 1,20M



4900 C32
LOREN JOY
ACABAMENTO PARA REGISTRO
DE GAVETA DE 1 1/2 E 1 1/4*



4901 C32
LOREN JOY
ACABAMENTO PARA REGISTRO
DE GAVETA E PRESSÃO DE 1, 1/2 E 3/4*



ACESSÓRIOS



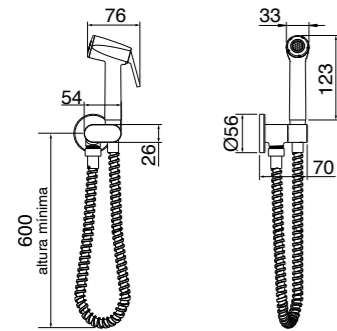


ACESSÓRIOS | **LOREN LOFT** 82

1984 LINHA 82
LOREN LOFT
DUCHA HIGIÊNICA



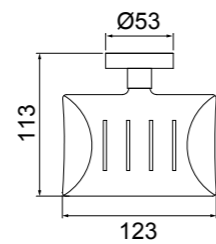
1984 C82 1984 R82 1984 N82



2008 LINHA 82
LOREN LOFT
SABONETEIRA



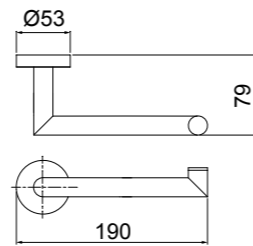
2008 B82 2008 C82
2008 R82 2008 N82



2020 LINHA 82
LOREN LOFT
PAPELEIRA



2020 B82 2020 C82
2020 R82 2020 N82



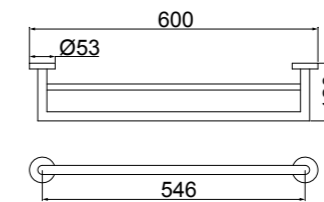
ACESSÓRIOS | **LOREN LOFT** 82



2042 LINHA 82
TOALHEIRO BARRA DUPLA



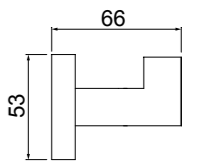
2042 B82
2042 R82
2042 C82
2042 N82



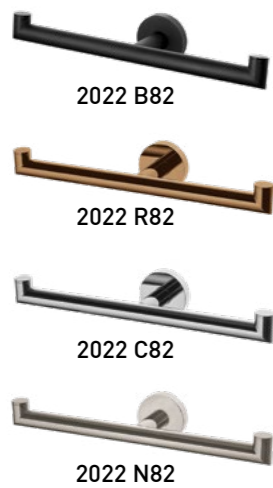
2060 LINHA 82
CABIDE



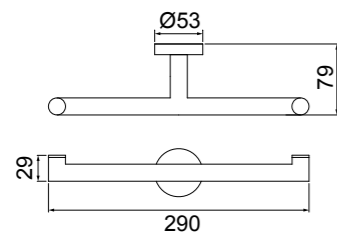
2060 B82 2060 C82
2060 R82 2060 N82



2022 LINHA 82
SUPORTE DUPLA TOALHA | PAPEL



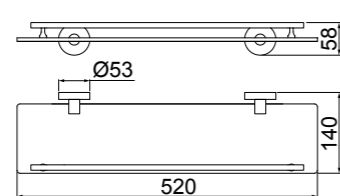
2022 B82
2022 R82
2022 C82
2022 N82



2030 LINHA 82
PRATELEIRA



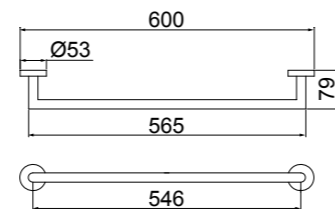
2030 B82
2030 R82
2030 C82
2030 N82



2040 LINHA 82
TOALHEIRO BARRA BANHO



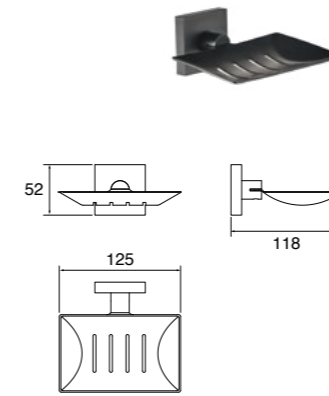
2040 B82
2040 R82
2040 C82
2040 N82



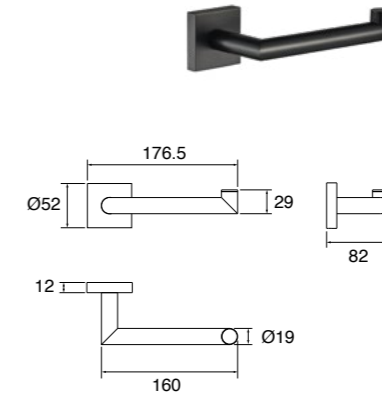


BANHEIRO,
ASSINADO PELA DESIGNER DE INTERIORES
VERÔNICA MONACI

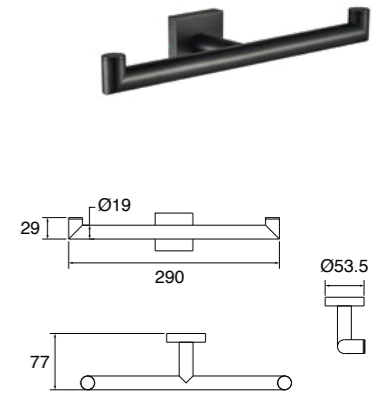
2008 B83
SABONETEIRA



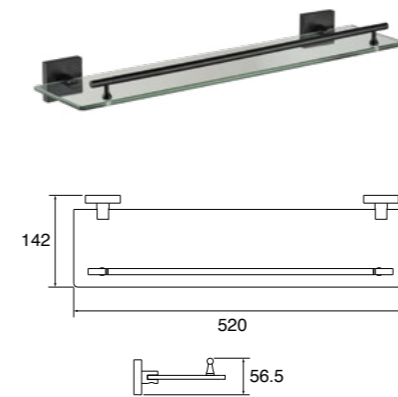
2020 B83
PAPELEIRA



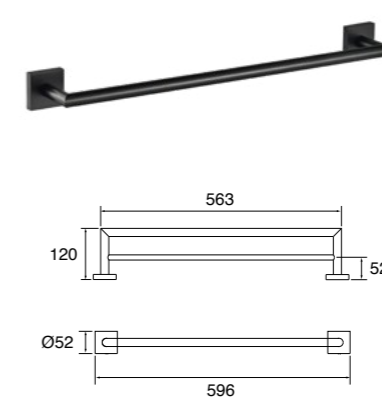
2022 B83
SUPORTE DUPLO TOALHA/PAPEL



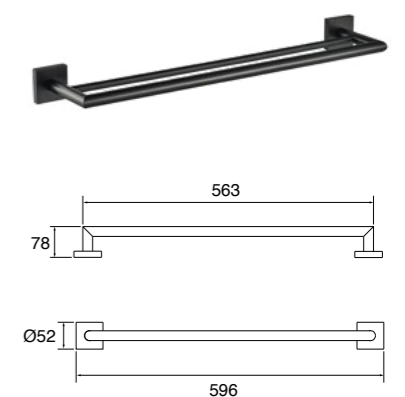
2030 B83
PRATELEIRA



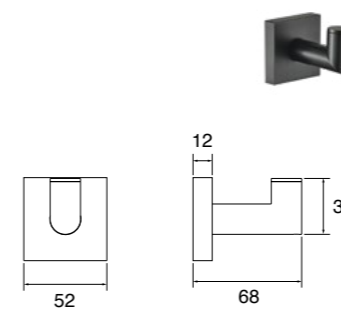
2040 B83
TOALHEIRO BARRA BANHO



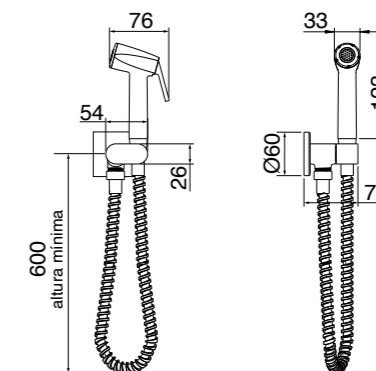
2042 B83
TOALHEIRO BARRA DUPLO



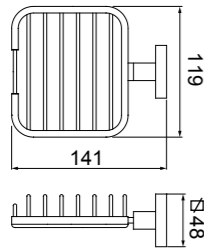
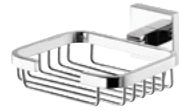
2060 B83
CABIDE



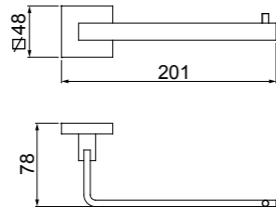
1984 B83
DUCHA HIGIÊNICA COM DERIVAÇÃO
FLEXÍVEL DE 1,20M



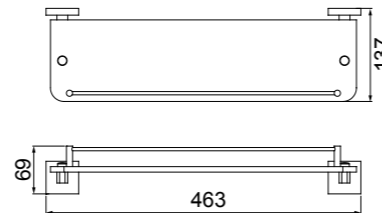
2008 C98
SABONETEIRA



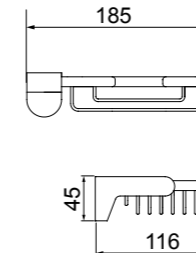
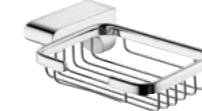
2020 C98
PAPELEIRA



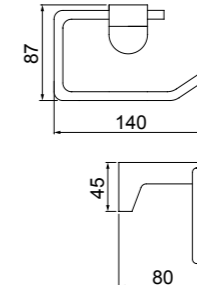
2030 C98
PRATELEIRA



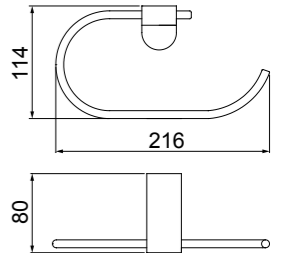
2008 C78
SABONETEIRA



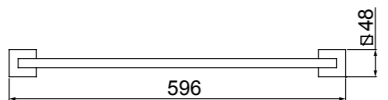
2020 C78
PAPELEIRA



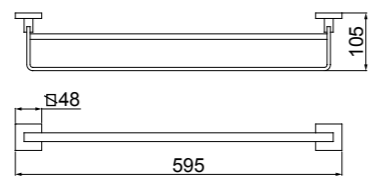
2045 C78
TOALHEIRO ROSTO



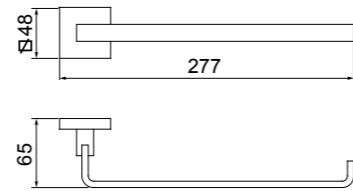
2040 C98
TOALHEIRO BARRA BANHO



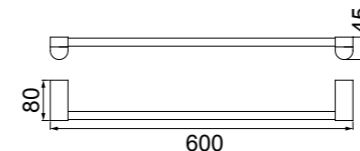
2042 C98
TOALHEIRO BARRA DUPLO



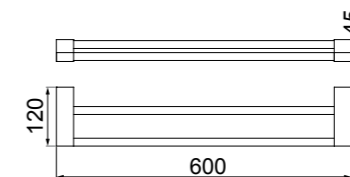
2045 C98
TOALHEIRO BARRA ROSTO



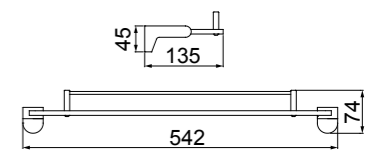
2040 C78
TOALHEIRO BARRA BANHO



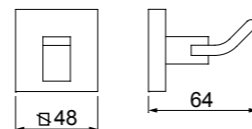
2042 C78
TOALHEIRO BARRA DUPLO



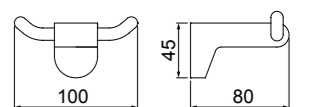
2030 C78
PRATELEIRA



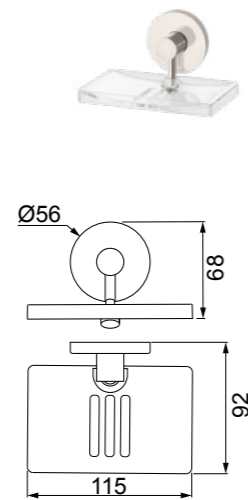
2060 C98
CABIDE



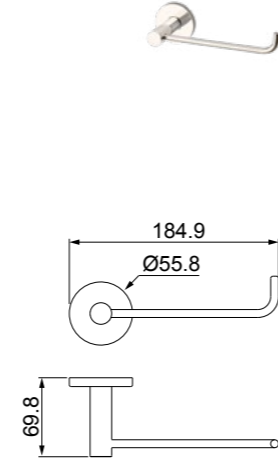
2060 C78
CABIDE



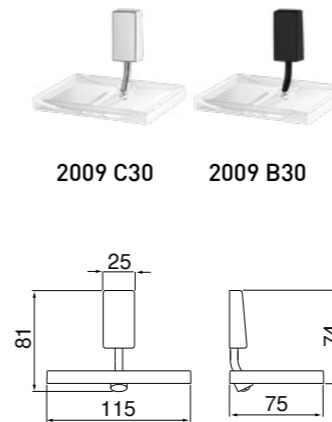
2008 C48
SABONETEIRA



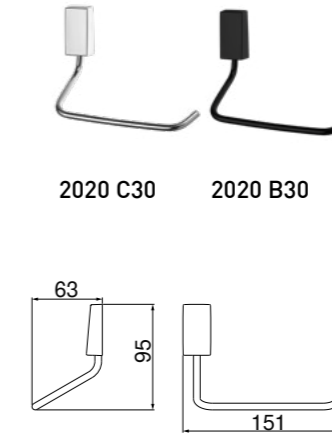
2025 C48
PAPELEIRA



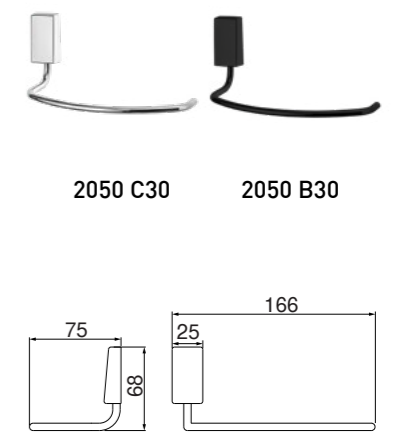
2009 LINHA 30
SABONETEIRA



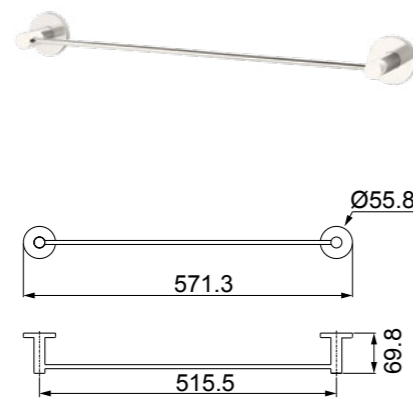
2020 LINHA 30
PAPELEIRA



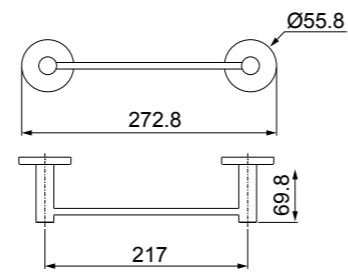
2050 LINHA 30
TOALHEIRO ARGOLA



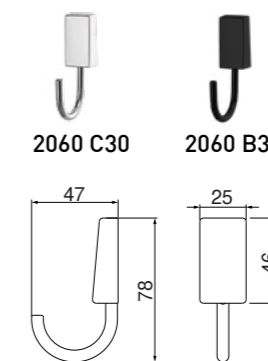
2040 C48
TOALHEIRO BARRA



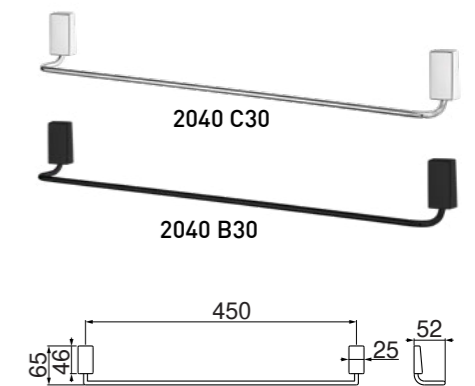
2045 C48
TOALHEIRO BARRA ROSTO



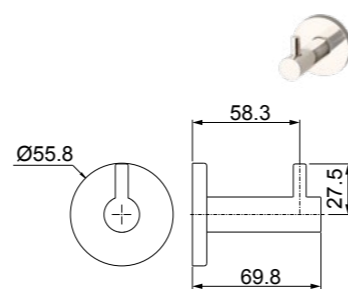
2060 LINHA 30
CABIDE



2040 LINHA 30
TOALHEIRO BARRA



2060 C48
CABIDE



2000 LINHA 30

KIT DE ACESSÓRIOS PARA BANHEIRO:
TOALHEIRO BARRA
TOALHEIRO ARGOLA
SABONETEIRA
PAPELEIRA
CABIDE

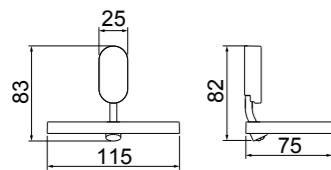


2000 C30

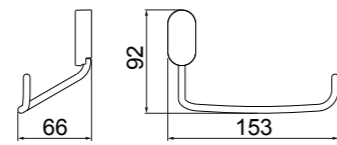


2000 B30

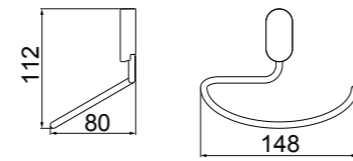
2009 C32
SABONETEIRA



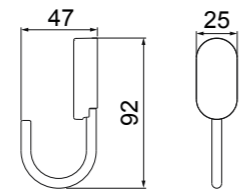
2020 C32
PAPELEIRA



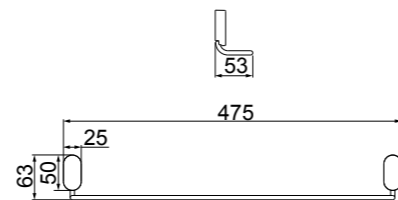
2050 C32
TOALHEIRO ARGOLA



2060 C32
CABIDE



2040 C32
TOALHEIRO BARRA



2000 C32

KIT DE ACESSÓRIOS PARA BANHEIRO:
TOALHEIRO BARRA
TOALHEIRO ARGOLA
SABONETEIRA
PAPELEIRA
CABIDE



COZINHA





COZINHA BRASILEIRA,
ASSINADA PELOS ARQUITETOS
PRISCILA MAURÍCIO E GUSTAVO QUINTANILHA

LOREN VOGUE ⁹⁸

Monocomando
ESCOLHA GRADUAL
DA TEMPERATURA

2267 C98
MISTURADOR MONOCOMANDO PARA COZINHA
DE MESA COM DUCHA ESPECIAL



FLEXÍVEL DE LONGO ALCANCE

AREJADOR EMBUTIDO

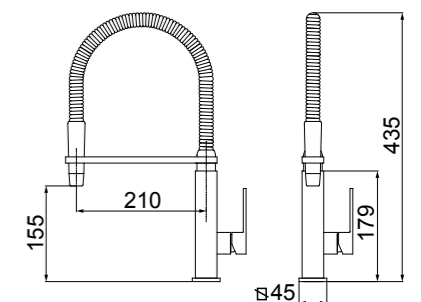
- Design Clean e Elegante.
- Jato Uniforme e sem Respingos que Proporciona Economia de Água.

BICA MÓVEL 360°

- Maior Mobilidade e Praticidade no Uso.

MECANISMO MONOCOMANDO

- Cartucho Cerâmico de Alta Durabilidade.
- Escolha Gradual de Temperatura.



CARACTERÍSTICAS TÉCNICAS

FURAÇÃO RECOMENDADA PARA INSTALAÇÃO	37mm
PRESSÃO MÍNIMA PARA FUNCIONAMENTO PARA AQUECEDOR DE ACUMULAÇÃO	5 m.c.a.
PRESSÃO MÍNIMA PARA FUNCIONAMENTO PARA AQUECEDOR DE PASSAGEM	9 m.c.a.

2264 C76

MISTURADOR MONOCOMANDO PARA COZINHA DE MESA COM DUCHA ESPECIAL E SAÍDA PARA ÁGUA FILTRADA

DUAS OPÇÕES DE JATOS



FLEXIBILIDADE NO MANUSEIO



2267 C76

MISTURADOR MONOCOMANDO PARA COZINHA DE MESA COM DUCHA ESPECIAL



FLEXIBILIDADE NO MANUSEIO



IDEAL PARA CUBAS DUPLAS

2266 C76

MISTURADOR MONOCOMANDO PARA COZINHA DE MESA COM DUCHA ESPECIAL

DUAS OPÇÕES DE JATOS



FLEXIBILIDADE NO MANUSEIO



IDEAL PARA CUBAS DUPLAS

MECANISMO MONOCOMANDO

- Cartucho Cerâmico de Alta Durabilidade.
- Escolha Gradual de Temperatura.

DUCHA ESPECIAL

- Suporte móvel e Ducha flexível de longo alcance

BICA MÓVEL 360°

- Maior Mobilidade e Praticidade no Uso.

SAÍDA INDEPENDENTE DE ÁGUA FILTRADA.

MECANISMO DE VEDAÇÃO CERÂMICO

- Maior Vida Útil, Praticidade e Conforto.
- 1/4 de volta: Rapidez no Acionamento e Fechamento que Proporciona Economia de Água.

Acoplado a um Filtro de Água que fica sob a pia, você ganha mais espaço na sua cozinha além da praticidade de ter água filtrada direto da torneira. Utilize com o Filtro Loren Acqua 9" 3/4 ponto de uso.

MECANISMO MONOCOMANDO

- Cartucho Cerâmico de Alta Durabilidade.
- Escolha Gradual de Temperatura.

AREJADOR

- Jato Uniforme e sem Respingos que Proporciona Economia de Água.

BICA MÓVEL 360°

- Maior Mobilidade e Praticidade no Uso.

FLEXÍVEL DE LONGO ALCANCE

JATO SPRAY DE ALTA PERFORMANCE

MECANISMO DE VEDAÇÃO CERÂMICO

- Maior Vida Útil, Praticidade e Conforto.
- 1/4 de volta: Rapidez no Acionamento e Fechamento que Proporciona Economia de Água.

MECANISMO MONOCOMANDO

- Cartucho Cerâmico de Alta Durabilidade.
- Escolha Gradual de Temperatura.

DUCHA ESPECIAL

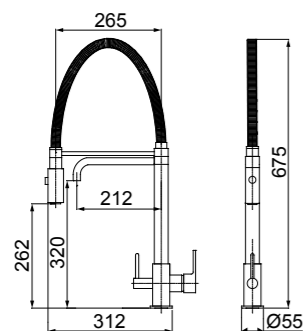
- Suporte móvel
- Ducha flexível de longo alcance

BICA MÓVEL 360°

- Maior Mobilidade e Praticidade no Uso.

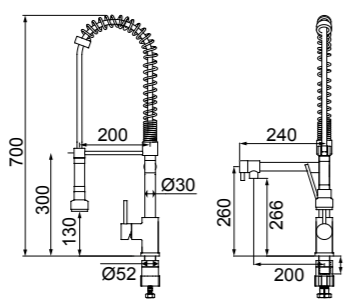
MAIS COMPACTA

- Ideal para cozinhas que tem armários em cima da pia.



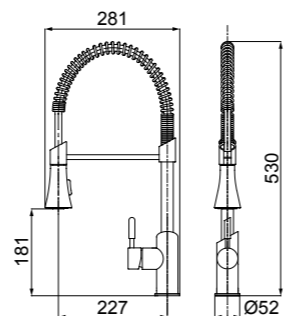
CARACTERÍSTICAS TÉCNICAS

FURAÇÃO RECOMENDADA PARA INSTALAÇÃO	37mm
PRESSÃO MÍNIMA PARA FUNCIONAMENTO	7 m.c.a.



CARACTERÍSTICAS TÉCNICAS

FURAÇÃO RECOMENDADA PARA INSTALAÇÃO	37mm
PRESSÃO MÍNIMA PARA FUNCIONAMENTO	7 m.c.a.



CARACTERÍSTICAS TÉCNICAS

FURAÇÃO RECOMENDADA PARA INSTALAÇÃO	37mm
PRESSÃO MÍNIMA PARA FUNCIONAMENTO PARA AQUECEDOR DE ACUMULAÇÃO	4 m.c.a.
PRESSÃO MÍNIMA PARA FUNCIONAMENTO PARA AQUECEDOR DE PASSAGEM	6 m.c.a.

APARTAMENTO DA INFLUENCIADORA,
ASSINADO PELO DESIGNER DE INTERIORES
HENRIQUE FRENEDA





INOX



BRUSHED NICKEL



BLACK



ROSE GOLD



ESPAÇO DECANTO,
ASSINADO PELA ARQUITETA
ÉRICA ABINADER

Monocomando
ESCOLHA GRADUAL
DA TEMPERATURA



LOREN LOFT 82

2263 I82
MISTURADOR MONOCOMANDO PARA COZINHA
DE MESA COM SAÍDA PARA ÁGUA FILTRADA
DE INOX



MECANISMO MONOCOMANDO
• Cartucho Cerâmico de Alta Durabilidade.
• Escolha Gradual de Temperatura.

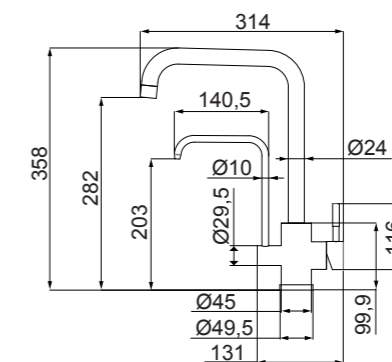
BICA MÓVEL 360°
• Maior Mobilidade e Praticidade no Uso.

AREJADOR
• Jato Uniforme e sem Respingos
que Proporciona Economia de Água.

SAÍDA INDEPENDENTE DE ÁGUA FILTRADA.

MECANISMO DE VEDAÇÃO CERÂMICO
• Maior Vida Útil, Praticidade e Conforto.
• 1/4 de volta: Rapidez no Acionamento e Fechamento
que Proporciona Economia de Água.

Acoplado a um Filtro de Água que fica sob a pia,
você ganha mais espaço na sua cozinha além da
praticidade de ter água filtrada direto da torneira.
Utilize com o Filtro Loren Acqua 9" 3/4 ponto de uso.



CARACTERÍSTICAS TÉCNICAS

FURAÇÃO RECOMENDADA PARA INSTALAÇÃO	37mm
PRESSÃO MÍNIMA PARA FUNCIONAMENTO PARA AQUECEDOR DE ACUMULAÇÃO	4 m.c.a.
PRESSÃO MÍNIMA PARA FUNCIONAMENTO PARA AQUECEDOR DE PASSAGEM	6 m.c.a.

2257 LINHA 82
MISTURADOR MONOCOMANDO DE MESA



2257 N82

2257 B82

2257 R82

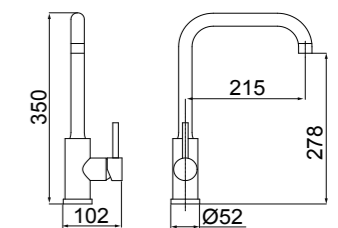
MECANISMO MONOCOMANDO
• Cartucho Cerâmico de Alta Durabilidade.
• Escolha Gradual de Temperatura.

BICA MÓVEL 360°
• Amplitude total de movimento
• Facilita a colocação de uma vasilha ou panela na pia
• Compatível com cubas duplas

AREJADOR EMBUTIDO
• Design clean
• Uniformiza o jato d'água evitando respingos
• Economia de água

MANOPLA TIPO HASTE
Praticidade no acionamento e conforto no manuseio

DESIGN MINIMALISTA
Seu desenho de linhas sutis, permite
coordenar com os mais diversos tipos de
projetos de banheiro e cozinha



CARACTERÍSTICAS TÉCNICAS

TIPO DE AQUECEDOR	PRESSÃO MÍNIMA	PRESSÃO MÁXIMA
AQUECEDOR DE ACUMULAÇÃO	3 m.c.a.	40 m.c.a.
AQUECEDOR DE PASSAGEM	6 m.c.a.	40 m.c.a.

LOREN LIKE 78

Monocomando
ESCOLHA GRADUAL
DA TEMPERATURA

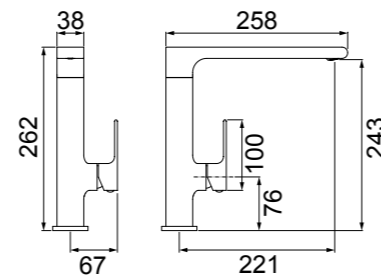
2257 LINHA 78
MISTURADOR MONOCOMANDO PARA COZINHA
DE MESA



2257 B78



2257 C78



CARACTERÍSTICAS TÉCNICAS

FURAÇÃO RECOMENDADA PARA INSTALAÇÃO	37mm
PRESSÃO MÍNIMA PARA FUNCIONAMENTO PARA AQUECEDOR DE ACUMULAÇÃO	2 m.c.a.
PRESSÃO MÍNIMA PARA FUNCIONAMENTO PARA AQUECEDOR DE PASSAGEM	4 m.c.a.



2 FUNÇÕES EM UM ÚNICO PRODUTO
BICA MÓVEL COM DUAS SAÍDAS

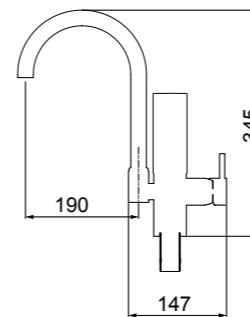


CAPACIDADE DE PURIFICAR



PURIFICADOR DE ÁGUA
COM MONOCOMANDO DE MESA

Monocomando
ESCOLHA GRADUAL
DA TEMPERATURA

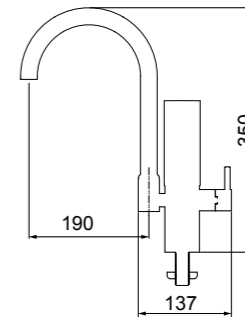


CARACTERÍSTICAS TÉCNICAS

FURAÇÃO RECOMENDADA	37mm.
PRESSÃO MÍNIMA	3 m.c.a.

PURIFICADOR DE ÁGUA
COM TORNEIRA DE MESA

1/4
de volta

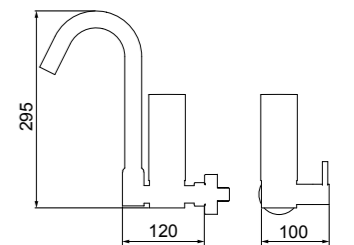


CARACTERÍSTICAS TÉCNICAS

FURAÇÃO RECOMENDADA	37mm.
PRESSÃO MÍNIMA	3 m.c.a.

PURIFICADOR DE ÁGUA
COM TORNEIRA DE PAREDE

1/4
de volta



CARACTERÍSTICAS TÉCNICAS

FURAÇÃO RECOMENDADA	37mm.
PRESSÃO MÍNIMA	3 m.c.a.

APARTAMENTO DO RAPAZ,
ASSINADO PELA ARQUITETA
SORAIA SAMPAIO NUNES

LOREN CHEF 81

2267 C81
MISTURADOR MONOCOMANDO PARA COZINHA DE MESA COM DUCHA ESPECIAL

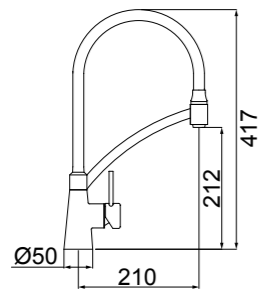
Monocomando
ESCOLHA GRADUAL DA TEMPERATURA



- MECANISMO MONOCOMANDO**
- Cartucho Cerâmico de Alta Durabilidade.
 - Escolha Gradual de Temperatura.

- DUCHA ESPECIAL EM SILICONE**
- Design moderno
 - Suporte móvel
 - Ducha flexível de longo alcance
 - Fácil limpeza
 - Não acumula sujeira

- BICA MÓVEL 360°**
- Maior Mobilidade e Praticidade no Uso.

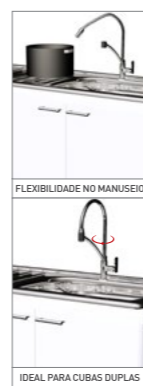


CARACTERÍSTICAS TÉCNICAS

FURAÇÃO RECOMENDADA PARA INSTALAÇÃO	37mm
PRESSÃO MÍNIMA PARA FUNCIONAMENTO PARA AQUECEDOR DE ACUMULAÇÃO	2 m.c.a.
PRESSÃO MÍNIMA PARA FUNCIONAMENTO PARA AQUECEDOR DE PASSAGEM	4 m.c.a.

1167 LINHA 81
TORNEIRA PARA COZINHA DE MESA COM DUCHA ESPECIAL

1/4
de volta



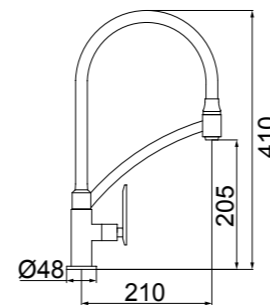
1167 C81

1167 R81

- MECANISMO DE VEDAÇÃO CERÂMICO**
- Maior Vida Útil, Praticidade e Conforto.
 - 1/4 de volta: Rapidez no Acionamento e Fechamento que Proporciona Economia de Água.

- DUCHA ESPECIAL EM SILICONE**
- Design moderno
 - Suporte móvel
 - Ducha flexível de longo alcance
 - Fácil limpeza
 - Não acumula sujeira

- BICA MÓVEL 360°**
- Maior Mobilidade e Praticidade no Uso.



CARACTERÍSTICAS TÉCNICAS

PRESSÃO MÍNIMA PARA FUNCIONAMENTO PARA AQUECEDOR DE ACUMULAÇÃO	2 m.c.a.
PRESSÃO MÍNIMA PARA FUNCIONAMENTO PARA AQUECEDOR DE PASSAGEM	4 m.c.a.



ADEGA DA VARANDA,
ASSINADA PELA ARQUITETA
DANIELLE GONZALEZ E ONIX DESIGNERS



LOREN FLEX ²/₇



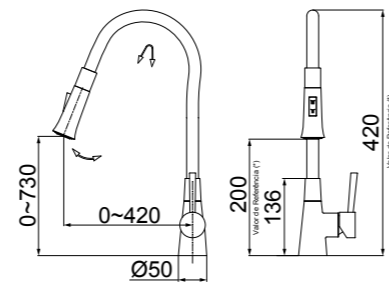
2257 LINHA 27
MISTURADOR MONOCOMANDO PARA COZINHA DE MESA



2257 R27 2257 W27



2257 B27 2257 G27



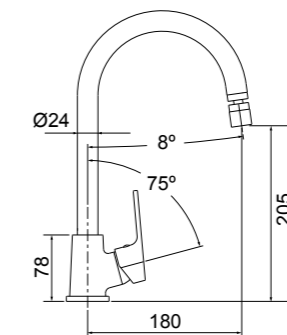
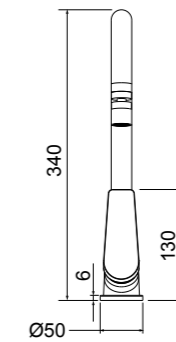
CARACTERÍSTICAS TÉCNICAS

PRESSÃO MÍNIMA PARA FUNCIONAMENTO PARA AQUECEDOR DE ACUMULAÇÃO	4 m.c.a.
PRESSÃO MÍNIMA PARA FUNCIONAMENTO PARA AQUECEDOR DE PASSAGEM	4 m.c.a.

LOREN MIX ⁷/₂



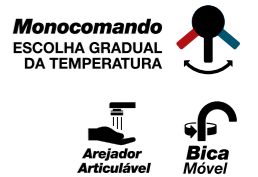
2257 C72
MISTURADOR MONOCOMANDO PARA COZINHA DE MESA



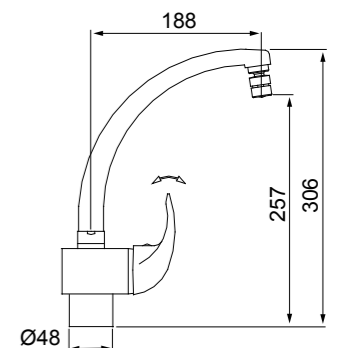
CARACTERÍSTICAS TÉCNICAS

TIPO DE AQUECEDOR	PRESSÃO MÍNIMA	PRESSÃO MÁXIMA
	AQUECEDOR DE ACUMULAÇÃO	2 m.c.a.
AQUECEDOR DE PASSAGEM	4 m.c.a.	40 m.c.a.

ALLURE ⁷/₁



2257 C71
MISTURADOR MONOCOMANDO PARA COZINHA DE MESA



CARACTERÍSTICAS TÉCNICAS

FURAÇÃO RECOMENDADA PARA INSTALAÇÃO	37mm
PRESSÃO MÍNIMA PARA FUNCIONAMENTO PARA AQUECEDOR DE ACUMULAÇÃO	2 m.c.a.
PRESSÃO MÍNIMA PARA FUNCIONAMENTO PARA AQUECEDOR DE PASSAGEM	4 m.c.a.

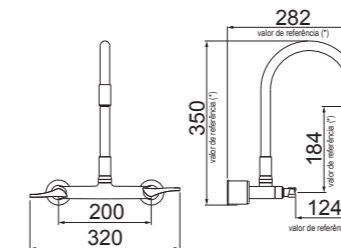
COZINHA DO ESCRITÓRIO URBANO,
ASSINADO PELO ARQUITETO
FELIPE ALVES



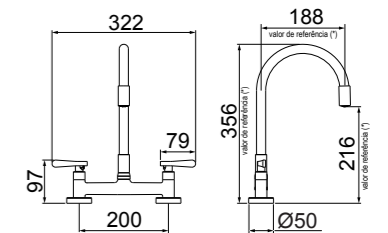
1/4 de volta

LOREN FLEX 27

1258 B27
MISTURADOR PARA COZINHA DE PAREDE
BICA FLEXÍVEL



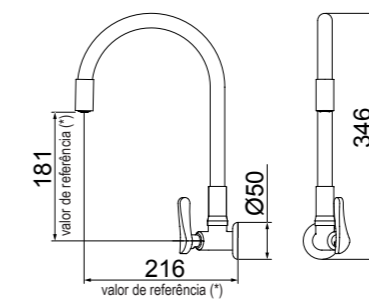
1256 B27
MISTURADOR PARA COZINHA DE MESA
BICA FLEXÍVEL



1178 LINHA 27
TORNEIRA MULTIUSO DE PAREDE
BICA FLEXÍVEL



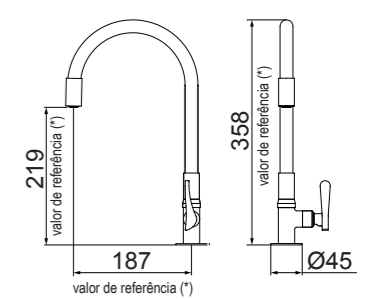
1178 R27 1178 W27 1178 B27 1178 G27 1178 RG27



1177 LINHA 27
TORNEIRA MULTIUSO DE MESA
BICA FLEXÍVEL



1177 R27 1177 W27 1177 B27 1177 G27 1177 RG27



- BICA FLEXÍVEL**
VERSATILIDADE NO USO
- TUBO INTERNO SILICONE
 - MOLA AÇO INOX 304
 - CAPA DA MOLA AÇO INOX 304
 - TUBO EXTERNO SILICONE COLORIDO



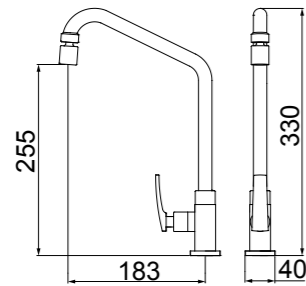
CARACTERÍSTICAS TÉCNICAS

PRESSÃO MÍNIMA PARA FUNCIONAMENTO | 5 m.c.a.

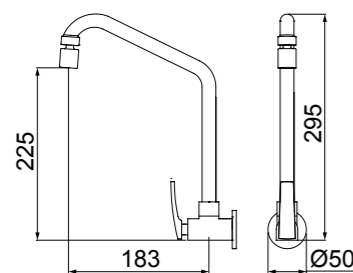
LOREN LIKE ⁷/₈



1167 C78
TORNEIRA PARA COZINHA
DE MESA BICA MÓVEL



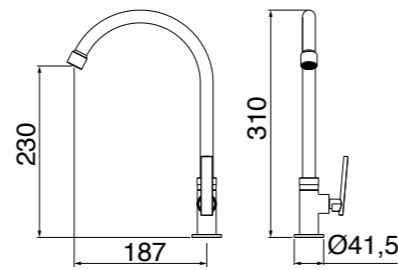
1168 C78
TORNEIRA PARA COZINHA
DE PAREDE BICA MÓVEL



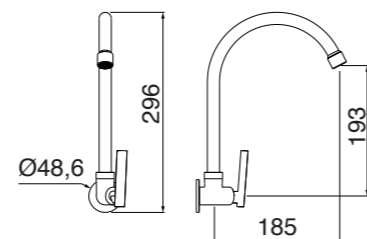
LOREN STUDIO ³/₇



1167 B37
TORNEIRA PARA COZINHA
DE MESA BICA MÓVEL



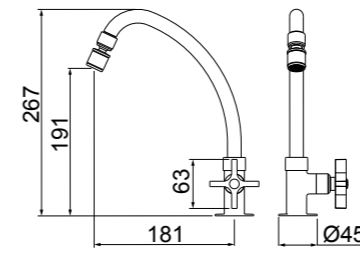
1168 B37
TORNEIRA PARA COZINHA
DE PAREDE BICA MÓVEL



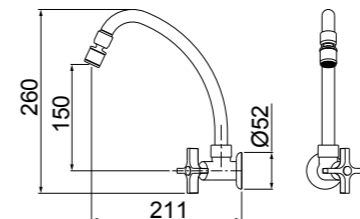
LOREN CLUB ⁴/₇



1167 C47
TORNEIRA PARA COZINHA
DE MESA BICA MÓVEL



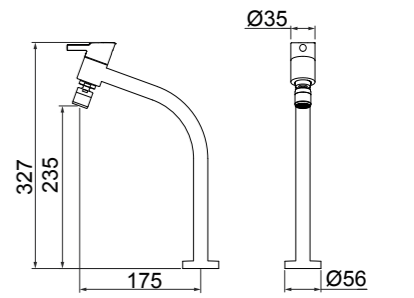
1168 C47
TORNEIRA PARA COZINHA
DE PAREDE BICA MÓVEL



SWAN ⁴/₂



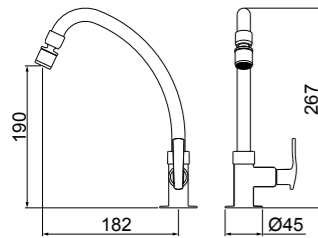
1167 C42
TORNEIRA PARA COZINHA
DE MESA BICA MÓVEL



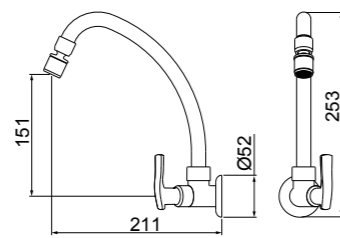
LOREN ONE 29

LOREN TRIO 33

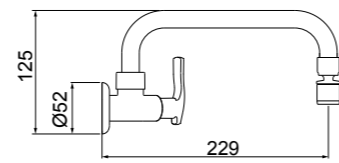
1167 C29
TORNEIRA PARA COZINHA DE MESA BICA MÓVEL



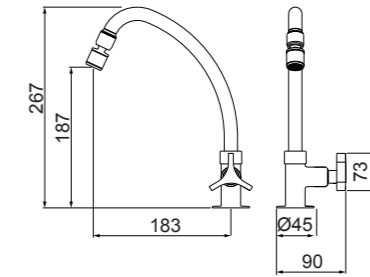
1168 C29
TORNEIRA PARA COZINHA DE PAREDE BICA MÓVEL



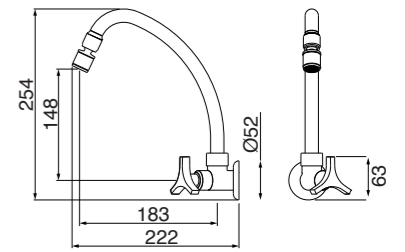
1164 C29
TORNEIRA PARA COZINHA DE PAREDE BICA MÓVEL "U"



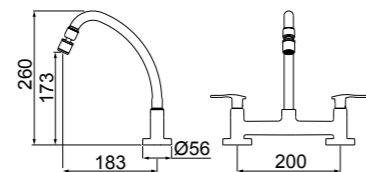
1167 C33
TORNEIRA PARA COZINHA DE MESA BICA MÓVEL



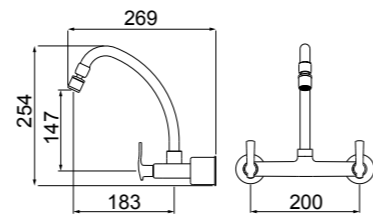
1168 C33
TORNEIRA PARA COZINHA DE PAREDE BICA MÓVEL



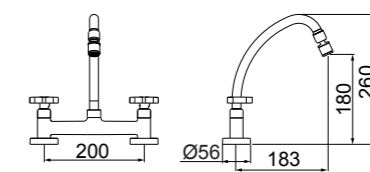
1256 C29
MISTURADOR PARA COZINHA DE MESA BICA MÓVEL



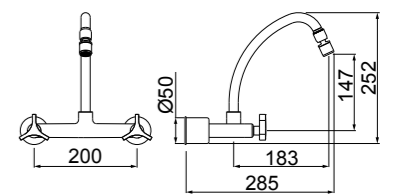
1258 C29
MISTURADOR PARA COZINHA DE PAREDE BICA MÓVEL



1256 C33
MISTURADOR PARA COZINHA DE MESA BICA MÓVEL



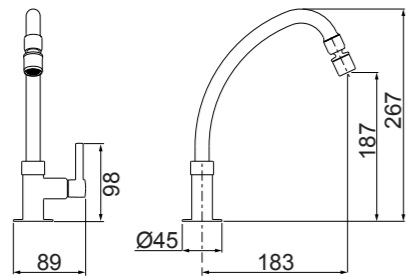
1258 C33
MISTURADOR PARA COZINHA DE PAREDE BICA MÓVEL



LOREN FIT SLIM ³/₁



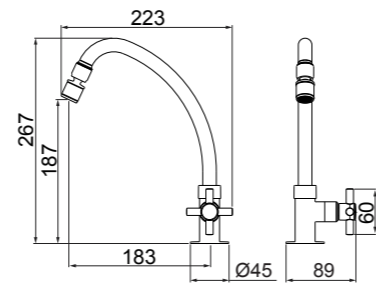
1167 C31
TORNEIRA PARA COZINHA
DE MESA BICA MÓVEL



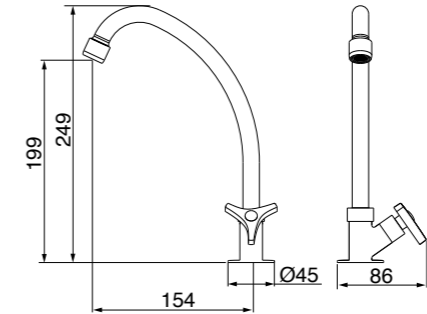
LOREN FIT CROSS ³/₄



1167 C34
TORNEIRA PARA COZINHA
DE MESA BICA MÓVEL



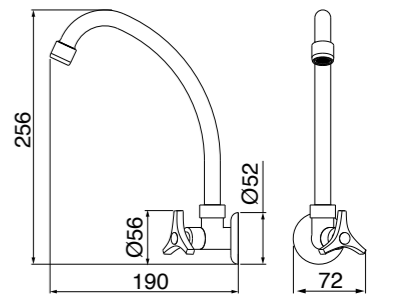
1167 C30
TORNEIRA PARA COZINHA
DE MESA BICA MÓVEL



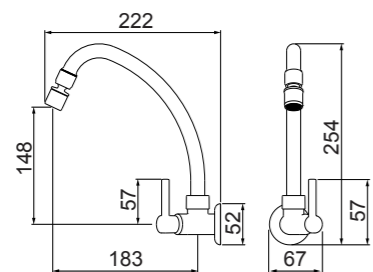
LOREN WAY ³/₀



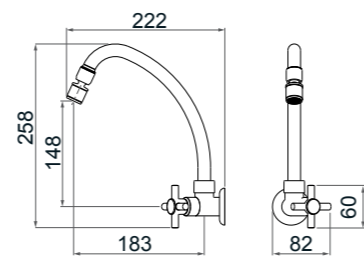
1168 C30
TORNEIRA PARA COZINHA
DE PAREDE BICA MÓVEL



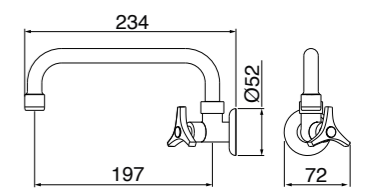
1168 C31
TORNEIRA PARA COZINHA
DE PAREDE BICA MÓVEL



1168 C34
TORNEIRA PARA COZINHA
DE PAREDE BICA MÓVEL



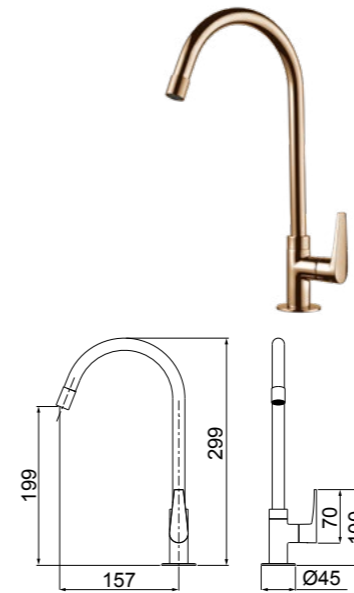
1164 C30
TORNEIRA PARA COZINHA
DE PAREDE BICA MÓVEL "U"





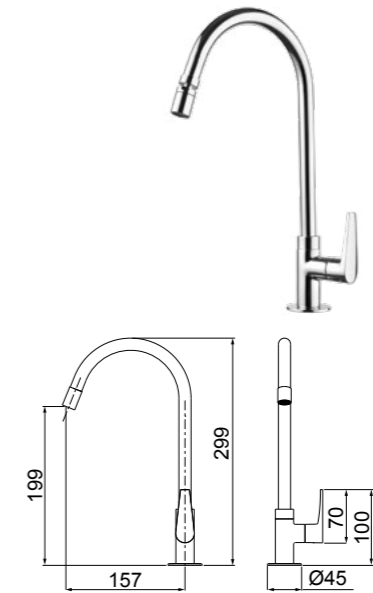
LOREN JOY³²

1167 R32*
TORNEIRA PARA COZINHA
DE MESA BICA MÓVEL



1167 C32
TORNEIRA PARA COZINHA
DE MESA BICA MÓVEL

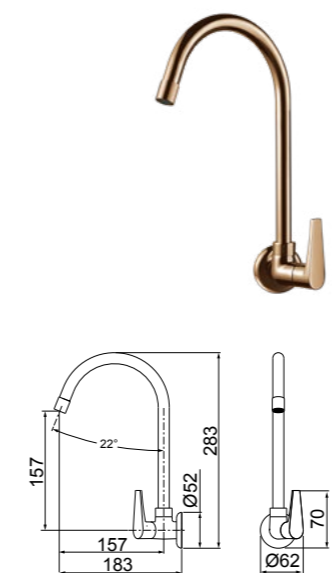
CERTIFICADO PELO INMETRO



1256 C32
MISTURADOR PARA COZINHA
DE MESA BICA MÓVEL

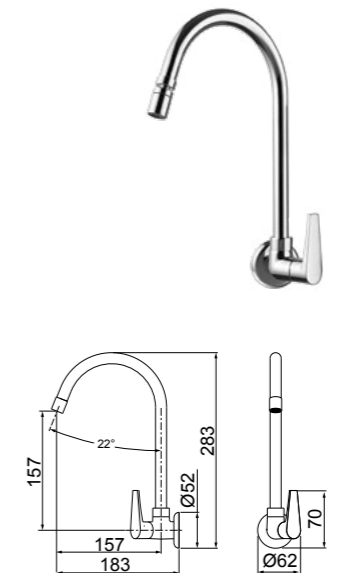


1168 R32*
TORNEIRA PARA COZINHA
DE PAREDE BICA MÓVEL

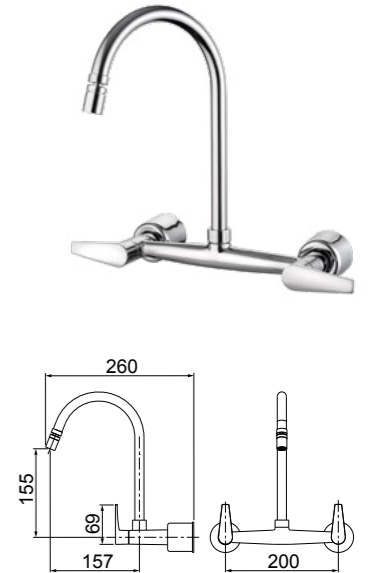


1168 C32
TORNEIRA PARA COZINHA
DE PAREDE BICA MÓVEL

CERTIFICADO PELO INMETRO



1258 C32
MISTURADOR PARA COZINHA
DE PAREDE BICA MÓVEL



ROSE
GOLD

CROMADO



USO ESPECIAL

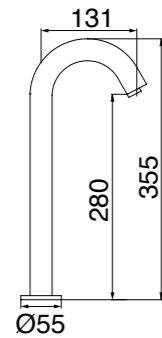
LOREN SENSE ⁸0

1187 C80
TORNEIRA DE ACIONAMENTO
COM SENSOR PARA CUBA DE APOIO



CARACTERÍSTICAS TÉCNICAS
PRESSÃO MÍNIMA PARA FUNCIONAMENTO | 3 m.c.a.*

Tensão de Alimentação - Válvula de Controle: DC 6V.
- utiliza 4 pilhas alcalinas de 1.5V (Tipo AA).
*metro de coluna de água.

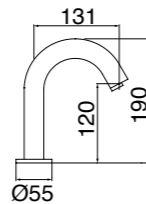


1185 C80
TORNEIRA DE ACIONAMENTO
COM SENSOR



CARACTERÍSTICAS TÉCNICAS
PRESSÃO MÍNIMA PARA FUNCIONAMENTO | 3 m.c.a.*

Tensão de Alimentação - Válvula de Controle: DC 6V.
- utiliza 4 pilhas alcalinas de 1.5V (Tipo AA).
*metro de coluna de água.

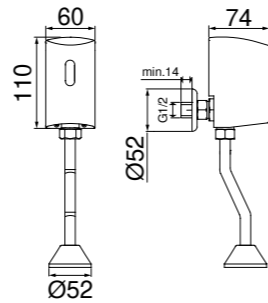


1626 C80
VÁLVULA MICTÓRIO
DE ACIONAMENTO COM SENSOR



CARACTERÍSTICAS TÉCNICAS
PRESSÃO MÍNIMA PARA FUNCIONAMENTO | 5 m.c.a.*

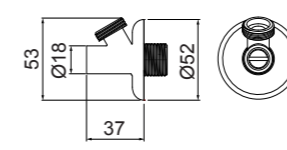
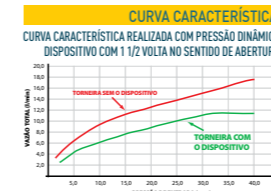
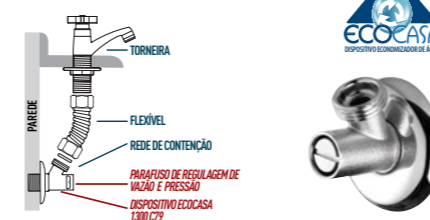
Tensão de Alimentação - Válvula de Controle: DC 6V.
- utiliza 4 pilhas alcalinas de 1.5V (Tipo AA).
*metro de coluna de água.



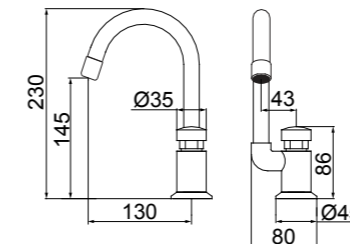
*exceto 1300 C79

1300 C79
SMART SYSTEM
DISPOSITIVO ECONOMIZADOR DE ÁGUA **ECOCASA**

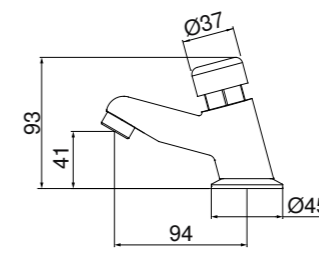
ESQUEMA DE INSTALAÇÃO



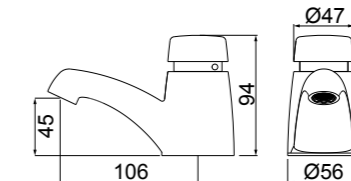
1177 C79
SMART SYSTEM
TORNEIRA PARA LAVATÓRIO
DE MESA BICA ALTA



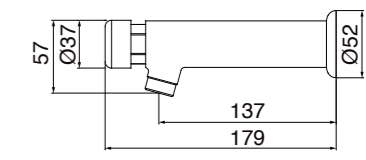
1172 C79
LOREN SENSE
TORNEIRA FECHAMENTO AUTOMÁTICO
DE MESA



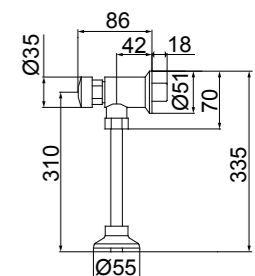
1179 F79
ECO FORTTI
TORNEIRA FECHAMENTO AUTOMÁTICO
DE MESA



1173 C79
SMART SYSTEM
TORNEIRA FECHAMENTO AUTOMÁTICO
DE PAREDE



1626 C79
SMART SYSTEM
VÁLVULA PARA MICTÓRIO



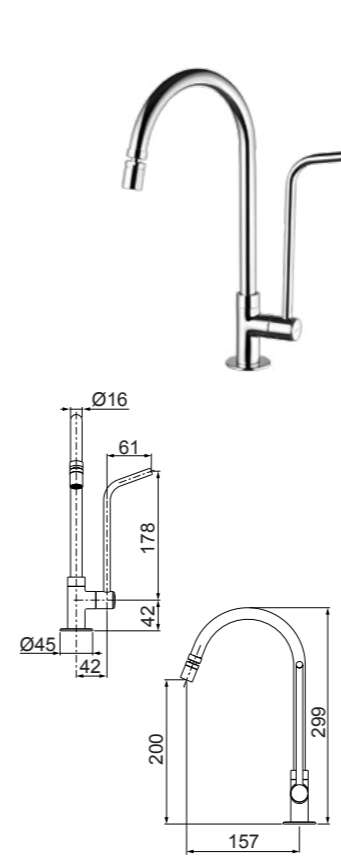
SMART SYSTEM ⁷9



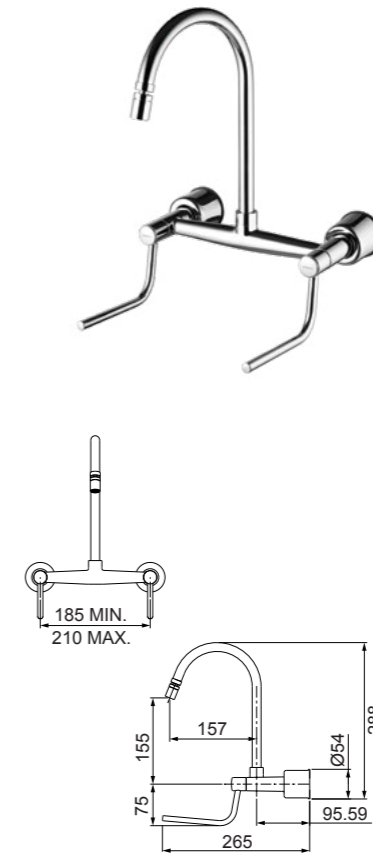
1/4
de volta

FIT SPECIAL 53

1166 C53
TORNEIRA PARA USO ESPECIAL
DE MESA BICA MÓVEL



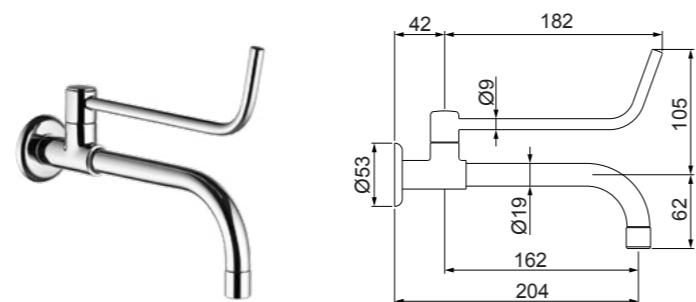
1259 C53
MISTURADOR PARA USO ESPECIAL
DE PAREDE BICA MÓVEL



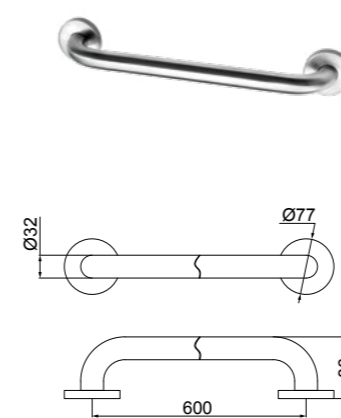
1240 C53
BARRA DE APOIO AÇO INOX 304
40 CM



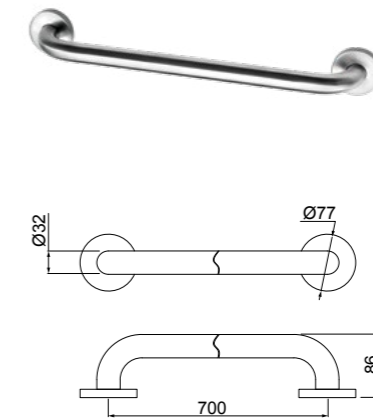
1163 C53
TORNEIRA PARA USO ESPECIAL
DE PAREDE



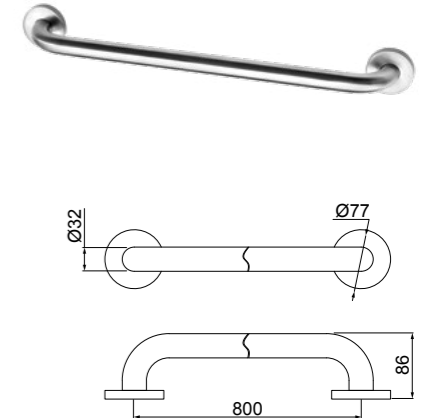
1260 C53
BARRA DE APOIO AÇO INOX 304
60 CM



1270 C53
BARRA DE APOIO AÇO INOX 304
70 CM



1280 C53
BARRA DE APOIO AÇO INOX 304
80 CM



atende norma ABNT NBR9050



ÁREA DE SERVIÇO

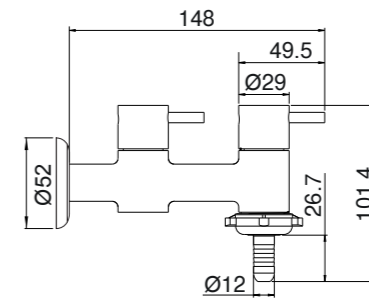


LAVANDERIA,
ASSINADA PELA DESIGNER DE INTERIORES
VERÔNICA MONACI

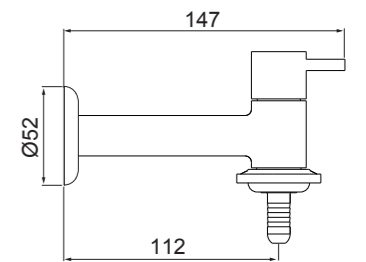
1/4
de volta

SWAN ^{L2}

1131 C42
TORNEIRA PARA MÁQUINA DE LAVAR ROUPA
BICO UNIÃO



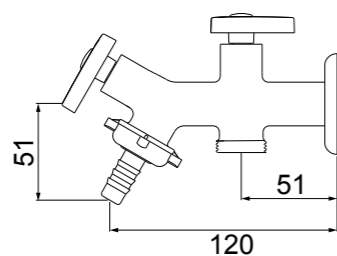
1153 C42
TORNEIRA PARA TANQUE E JARDIM
BICO UNIÃO



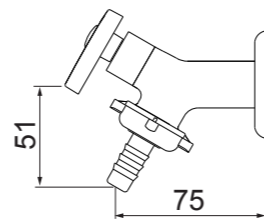
1160 C42
TORNEIRA PARA PIA LONGA
COM AREJADOR



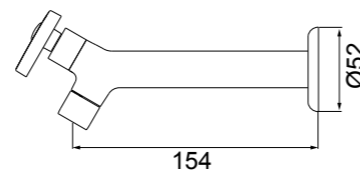
1131 C30
TORNEIRA PARA MÁQUINA DE LAVAR ROUPA
BICO UNIÃO



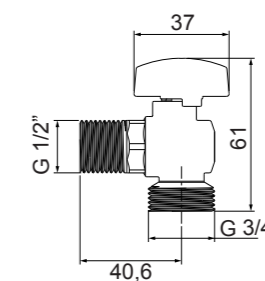
1153 C30
TORNEIRA PARA TANQUE E JARDIM
BICO UNIÃO



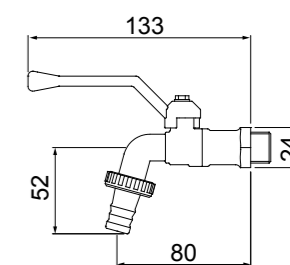
1160 C30
TORNEIRA PARA PIA LONGA
COM AREJADOR



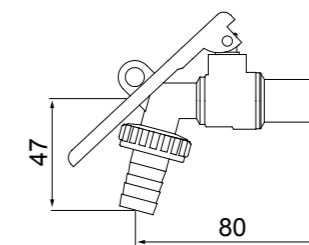
1120 C12
REGISTRO DE ESFERA



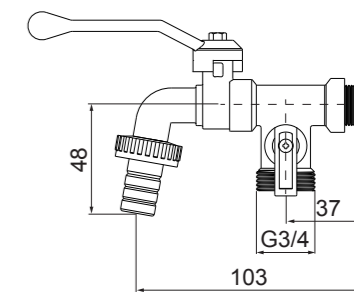
1130 C12
TORNEIRA DE ESFERA



1127 C12
TORNEIRA DE ESFERA
PARA CADEADO

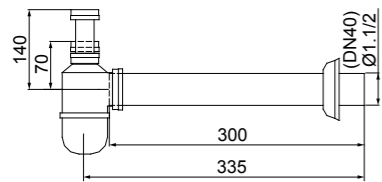


1131 C12
TORNEIRA PARA MÁQUINA DE LAVAR ROUPA
BICO UNIÃO



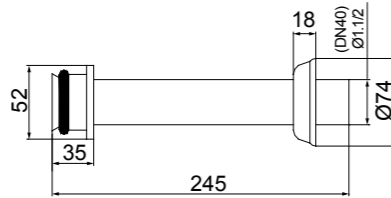
LINHA 14
1723

SIFÃO PARA LAVATÓRIO 7/8" X 1 1/2" X 30CM
(G7/8" X DN40 X 30CM)



LINHA 17
1767

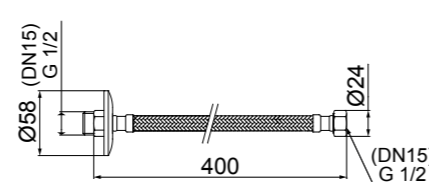
LIGAÇÃO DE BACIA AJUSTÁVEL
DN40 1 1/2" X 24,5CM



LINHA 18
1792

FLEXÍVEL TRANÇADO AÇO INOX ALTA PRESSÃO
DN15(1/2") X 40CM

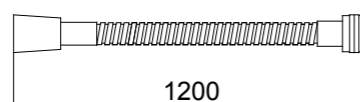
Indicado para água quente e fria de lavatórios, pias e bidês, e para ligações de água quente e fria de aquecedores de água a gás.



LINHA 18
1784

FLEXÍVEL PARA BAIXA PRESSÃO
DN15(1/2") X 1,20M

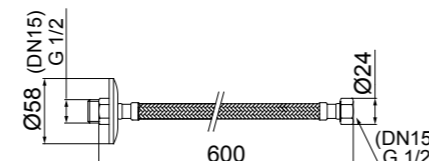
Indicado para água fria de duchas higiênicas.



LINHA 18
1794

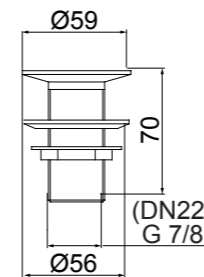
FLEXÍVEL TRANÇADO AÇO INOX ALTA PRESSÃO
DN15(1/2") X 60CM

Indicado para água quente e fria de lavatórios, pias e bidês, e para ligações de água quente e fria de aquecedores de água a gás.



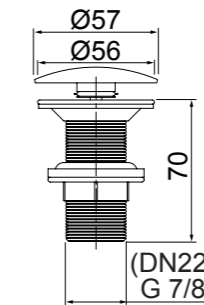
LINHA 20
1602

VÁLVULA PARA LAVATÓRIO SEM LADRÃO 2 3/8" X 7/8"



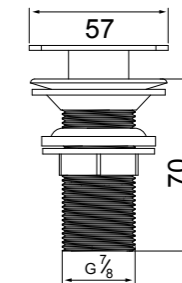
LINHA 20
1616

VÁLVULA LUXO PARA LAVATÓRIO REDONDA SEM LADRÃO 2 3/8" X 7/8"



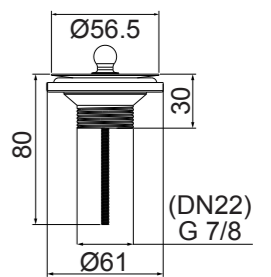
LINHA 20
1617

VÁLVULA LUXO PARA LAVATÓRIO QUADRADA SEM LADRÃO 2 3/8" X 7/8"



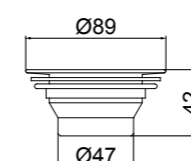
LINHA 20
1620

VÁLVULA PARA PIA 2" X 7/8"



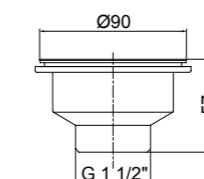
LINHA 20
1604

VÁLVULA PARA PIA AMERICANA 3" 1/2"



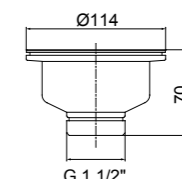
LINHA 20
1624

VÁLVULA PARA PIA DE COZINHA 3" 1/2 X 1 1/2" INOX



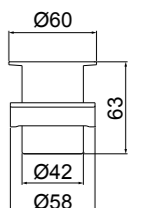
LINHA 20
1625

VÁLVULA PARA PIA DE COZINHA 4" 1/2 X 1 1/2" INOX



LINHA 20
1612

VÁLVULA PARA TANQUE 2 3/8" X 1.1/4" S/L



LINHA 10
1400
LOREN BASE

CERTIFICADO PELO INMETRO



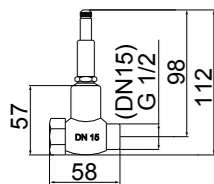
LINHA 13
1809
PARAFUSOS DE FIXAÇÃO INOX PARA
LAVATÓRIOS E COLUNAS B10 MM



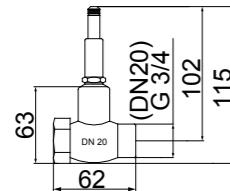
LINHA 13
1811
PARAFUSOS DE FIXAÇÃO LATERAL
PARA BACIAS E BIDÊS CARENADOS
E COLUNA SUSPENSA B10 MM



BASE DE REGISTRO DE
PRESSÃO DN15 1/2"



BASE DE REGISTRO DE
PRESSÃO DN20 3/4"



EVITA RETORNO
DE ESPUMA



IMPEDE A ENTRADA
DE INSETOS



ELIMINA A PROLIFERAÇÃO
DE MOSQUITOS

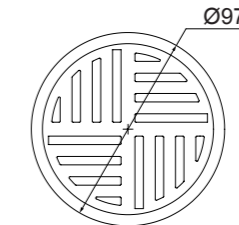


ABRE

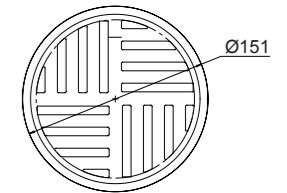


FECHA AUTOMATICAMENTE

1780
LORENPROTECT
REDONDA 100MM



1785
LORENPROTECT
REDONDA 150MM



LINHA 13
1808
PARAFUSOS DE FIXAÇÃO INOX PARA
BACIAS, MICTÓRIOS E BIDÊS B10 MM



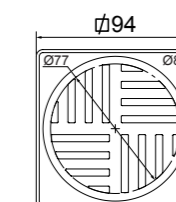
LINHA 13
1810
PARAFUSOS DE FIXAÇÃO PARA
TANQUE B10 MM



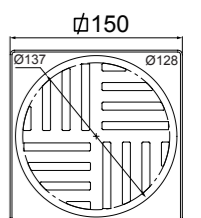
LINHA 13
1812
ANEL DE VEDAÇÃO COM GUIA



1790
LORENPROTECT
QUADRADA 100MM



1795
LORENPROTECT
QUADRADA 150MM

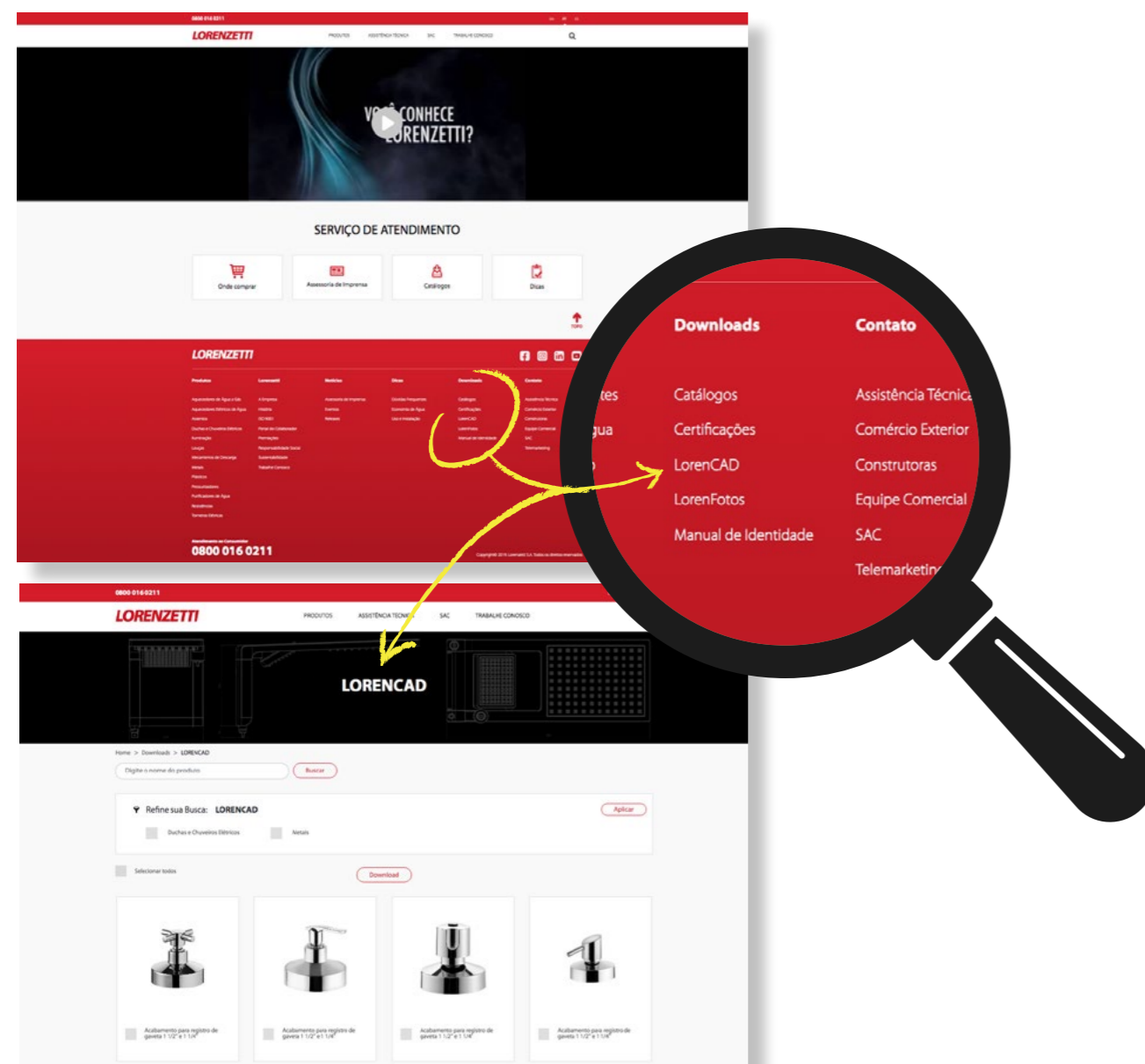


A Lorenzetti disponibiliza em seu site uma área exclusiva para profissionais onde se pode fazer o download de todos os desenhos técnicos da linha de Metais Sanitários Lorenzetti para uso com o AutoCad.

Trata-se de um menu, criado dentro do AutoCad, que permite inserir os desenhos dos Metais Sanitários Lorenzetti no seu projeto de forma fácil e organizada.

Navegando pela linha de Metais também é possível fazer o download somente do desenho do produto desejado, facilitando o seu projeto.

Acesse o site: www.lorenzetti.com.br e aproveite esse recurso feito exclusivamente para você.



A Lorenzetti disponibiliza quatro tipos de mecanismos cerâmicos em sua linha de cozinha. Por terem essa característica, oferecem ao produto maior durabilidade e vida útil. Confira abaixo outros benefícios de cada mecanismo:



Praticidade e economia: Temperatura e vazão ideal com apenas um comando.



Praticidade e conforto: Acionamento suave com 1/4 de volta.

Economia: Evita o desperdício de água, graças ao rápido acionamento e fechamento.



Exclusividade Lorenzetti

Praticidade: Controla a temperatura de água através de um único comando com 1/4 de volta.

(Consulte os selos indicativos do mecanismo no catálogo)

A Lorenzetti oferece uma ampla rede de assistência técnica.

Consulte em nosso site a mais próxima de sua residência (<http://www.lorenzetti.com.br>), ou se preferir, ligue para o nosso SAC: 0800 016 02 11



Todos os produtos Lorenzetti possuem 12 anos de garantia*.

Durante o primeiro ano de vigência desta garantia a Lorenzetti oferece a cobertura das despesas de transporte para conserto dos produtos em garantia no local de instalação. Após o primeiro ano, as despesas correrão por conta do proprietário.

Para maiores informações consulte o termo de garantia do produto.

* Exceto LorenSense 1187c80, 1626 c80, 1185c80, Grelhas e T-F01. Acabamentos especiais (Black | Brushed Nickel | Rose Gold). Uso público.